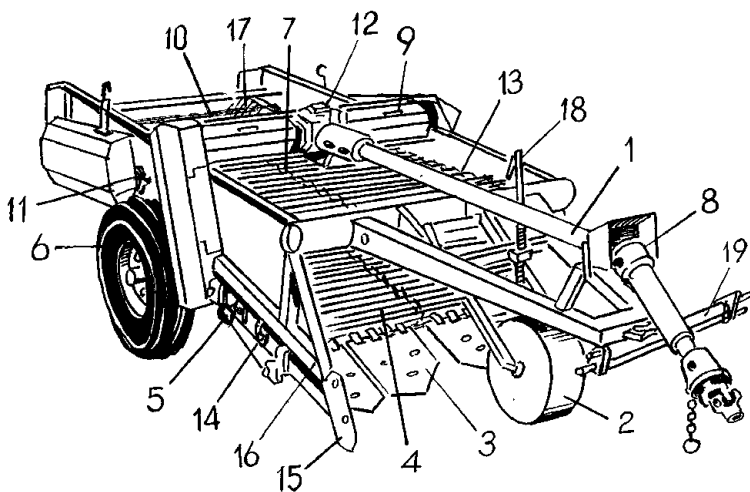


КАТАЛОГ ЗАПЧАСТЕЙ
КАРТОФЕЛЕКОПАТЕЛЬ ПОЛУНАВЕСНОЙ
КСТ - 1,4А

Технические характеристики

Производительность, га/час основного времени	0,27 – 0,86
эксплуатационного времени	0,19 – 0,6
Рабочая скорость, км/час	1,93 – 6,5
Ширина захвата, м	1,4
Глубина захвата лемехов, см	25
Дорожный просвет, мм	300
Транспортная скорость, км/ч,	до 26
Агрегатируется с тракторами, кл	1,4
Габаритные размеры, мм:	5000 × 1830 × 1200
Масса, кг	1090



КАРТОФЕЛЕКОПАТЕЛЬ КСТ-1,4А

1-	Передача карданная КСА 46.160	- 1 шт.
2-	Колесо копирующее	- 1 шт.
3-	Лемехи КСА 44.000	- 1 шт.
4-	Полотно основного элеватора КСВ 03.260	- 1 шт.
5-	Вал эксцентриковый КСА 44.100-01	- 1 шт.
6-	Колесо ходовое КСА 48.000	- 2 шт.
7-	Полотно каскадного элеватора КНТ 30.260	- 1 шт.
8-	Вал телескопический КНТ 33.000А	- 1 шт.
9-	Вал с муфтой КСА 46.020-01	- 1 шт.
10-	Вал каскадного элеватора КСА 45.070-01	- 1 шт.
11-	Вал основного элеватора КСА 45.060-01	- 1 шт.
12-	Редуктор РН 090.20.000-323	- 1шт.
13-	Встряхиватель КНТ 30.140-02	- 4 шт.
14-	Звездочка КНТ 30.130-02	- 6 шт.
15-	Носок КСВ 00.404	- 2 шт.
16-	Рама КСА 43.000	- 1 шт.
17-	Вилка отражателя КСА 42.080	- 8 шт.
18-	Винт регулировочный КСА 42.160	- 1 шт.
19-	Сцепка поперечная КВД 01.260А	- 1 шт.

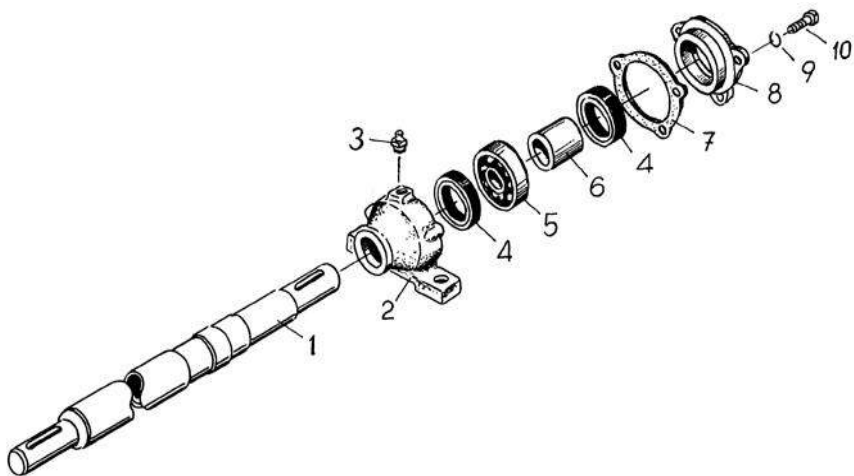


Рис 1. ПЕРЕДАЧА КАРДАННАЯ КСА 46.160

<i>№ поз. на рис. 1</i>	<i>Обозначение</i>	<i>Наименование</i>	<i>Кол-во</i>
1	КСА 46.180	Труба в сборе	1
2	КСР 00.201	Корпус подшипника	1
3		Масленка 1.2.Ц6 ГОСТ 19853-74	1
4		Манжета 2.1x45x65-1 ГОСТ 8752-79	2
5		Подшипник 1508 ГОСТ 5720-75	1
6	КСВ 06.806	Втулка	1
7	ОК 0018	Прокладка	1
8	КСВ 04.101А	Крышка	1
9		Шайба 8.65Г ГОСТ 6402-70	3
10		Болт М8.6gx20.58.019 ГОСТ 7796-70	3

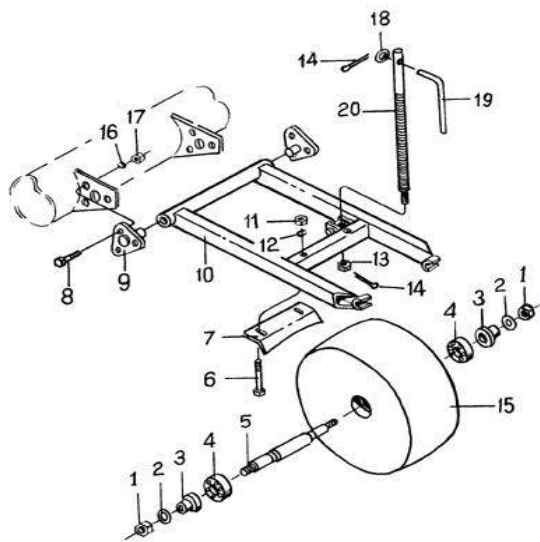


Рис.2 КОЛЕСО КОПИРУЮЩЕЕ

<i>№ поз. на рис. 2</i>	<i>Обозначение</i>	<i>Наименование</i>	<i>Кол-во</i>
1		Гайка М16-6Н.5.019 ГОСТ 5915-70	2
2		Шайба 16.03.019 ГОСТ 11371-78	2
3	КСВ 00.101	Втулка	2
4		Подшипник 180205 ГОСТ 8882-75	2
5	КСВ 00.601	Ось колеса	1
6		Болт М12.6gx60.58.019 ГОСТ 7802-81	2
7	КСВ 00.401	Чистик	1
8		Болт М8.6gx20.58.019 ГОСТ 7796	6
9	КСВ 00.150	Фланец	2
10	КСА 42.030	Рамка колеса	1
11		Гайка М12-6Н.5.019 ГОСТ 5915-70	2
12		Шайба 12.65Г ГОСТ 6402-70	2
13		Гайка М16-6Н.5.019 ГОСТ 5918-73	2
14		Шплинт 4x36 ГОСТ 397-79	2
15	КСВ 00.070	Колесо копирующее	1
16		Шайба 8.65Г ГОСТ 6402-70	6
17		Гайка М8-6Н.5.019 ГОСТ 5915-70	6
18		Шайба 14.03.019 ГОСТ 113710-78	1
19	КСА 42.608	Ручка	1
20	КСА 42.617	Винт	1
20	КСА 42.617	Винт	1

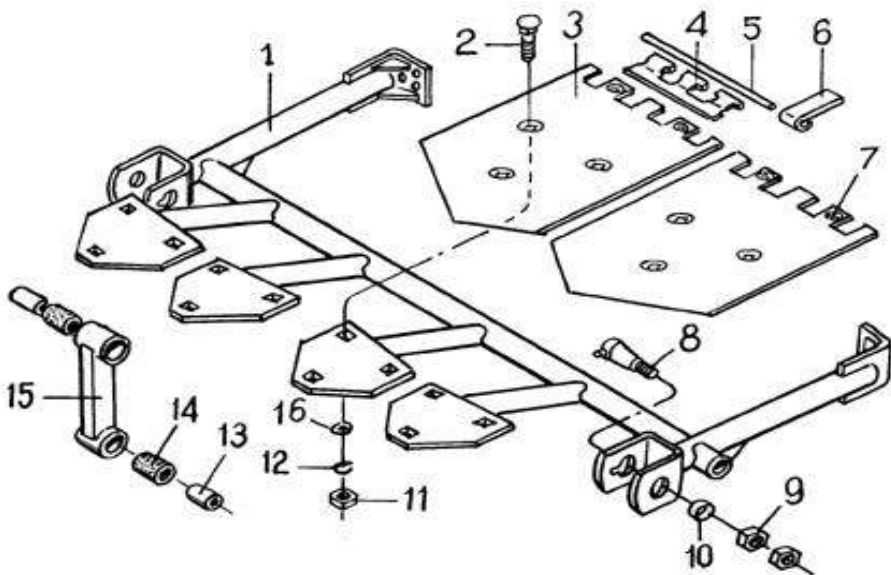


Рис.3 ЛЕМЕХИ КСА 44.000

<i>№ поз. на рис.3</i>	<i>Обозначение</i>	<i>Наименование</i>	<i>Кол-во</i>
1	КСА 44.010	Кронштейн лемехов	1
2		Болт М10х30.58.019 ГОСТ 7786-81	12
3	КСА 44.401	Лемех правый	2
4	КСА 44.411	Держатель	4
5	КСА 44.611	Пруток	4
6	ОК 5244	Клапан	16
7	КСА 44.402	Лемех левый	2
8	ККУ 05.250	Палец	4
9		Гайка М16-6Н.5.019 ГОСТ 5915-70	8
10	КСА 42.801	Втулка	4
11		Гайка М10-6Н.5.019 ГОСТ 5915-70	12
12		Шайба 10.65Г ГОСТ 6402-70	12
13	КГВ 6119	Втулка конусная	4
14	КГВ 0446	Втулка подвески	4
15	КСА 44.190	Подвеска передняя	2
16		Шайба 10.02.Ст.3.019 ГОСТ 11371-78	12

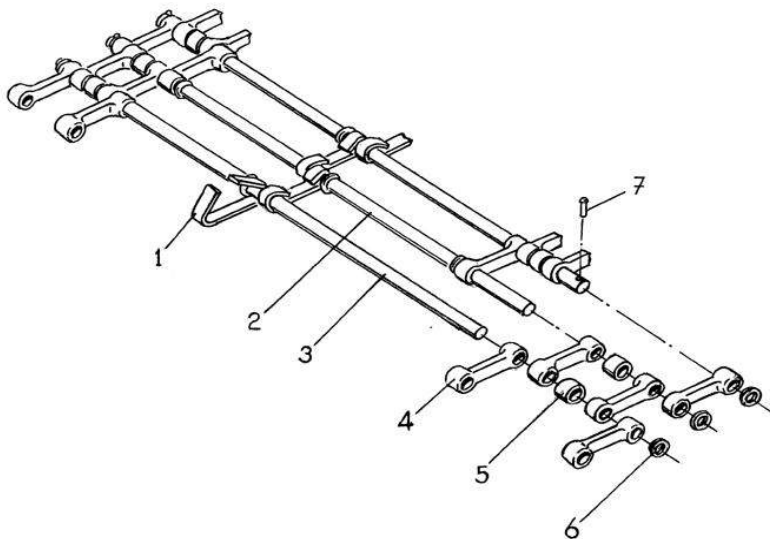


Рис.4 ПОЛОТНО ОСНОВНОГО ЭЛЕВАТОРА КСВ 03.260

<i>№ поз. на рис. 4</i>	<i>Обозначение</i>	<i>Наименование</i>	<i>Кол-во</i>
1	ОКР 5133А	Скоба	100
2	ОКР 6196	Пруток	50
3	ОКР 6197	Пруток	50
4	ОК 6056Б	Звено	400
5	ОКР 6148Б	Ролик	200
6	ККУ 18.426	Шайба	200
7		Заклепка 4x16 ГОСТ 10299-80	200

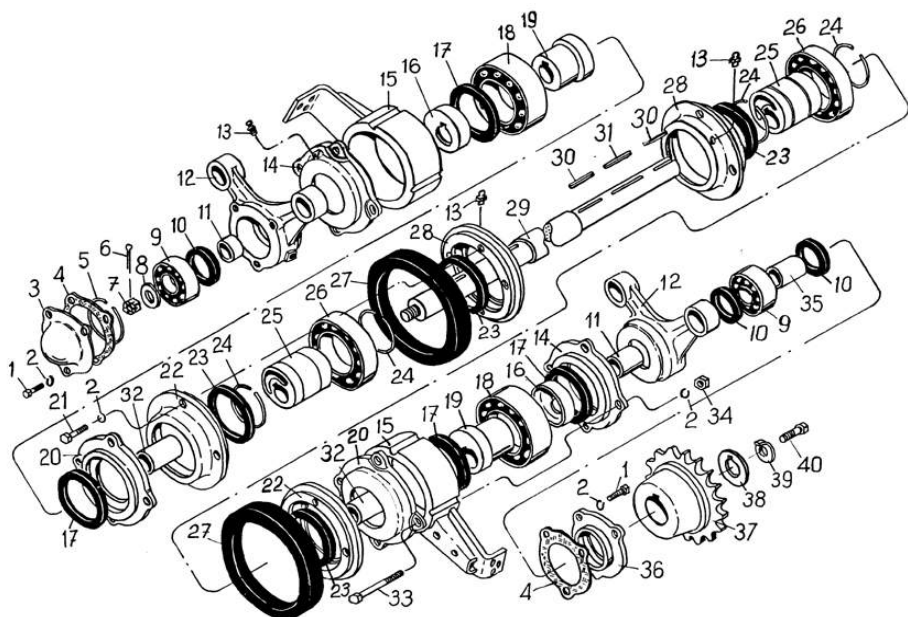


Рис. 5 ВАЛ ЭКСЦЕНТРИКОВЫЙ КСА 44.100-01

<i>№ поз. на рис.5</i>	<i>Обозначение</i>	<i>Наименование</i>	<i>Кол-во</i>
1	2	3	4
1.		Болт М10-6gx25.58.019 ГОСТ 7796-70	6
2.		Шайба 10.65Г ГОСТ 6402-70	22
3.	КСА 44.003	Крышка корпуса подшипника	1
4.	КСА 44.002	Прокладка	2
5.	КСА 44.612	Кольцо	1
6.		Шплинт 4x40 ГОСТ 397-79	1
7.		Гайка М20-6Н.5.019 ГОСТ 5918-73	1
8.		Шайба 20.01.08кп ГОСТ 6958-78	1
9.		Подшипник 1608 ГОСТ 5720-75	2
10.		Манжета 2.1-50x70-1 ГОСТ 8752-79	3
11.	КСА 44.822	Втулка	2
12.	КСА 44.105	Корпус подшипника	2
13.		Масленка 1.2.Ц6 ГОСТ 19853-74	6
14.	КСВ 02.201	Крышка	2
15.	КСА 44.170	Штагун	2
16.	КСА 44.609	Втулка эксцентриковая	2
17.		Манжета 2.1-70x95-1	4
18.		Подшипник 1612 ГОСТ 5720-75	2

1	2	3	3
19.	КСА 44.608	Эксцентрик	2
20.	КСВ 02.201-01	Крышка	2
21.		Болт М10-6gx40.58.019 ГОСТ 7796-70	8
22.	КСА 44.104	Крышка	2
23.		Манжета 2.1-75x100-1 ГОСТ 8752-79	4
24.	КСА 44.435	Кольцо	4
25.	КСА 44.602	Эксцентрик	2
26.		Подшипник 215 ГОСТ 8338-75	2
27.	КСА 44.001	Кольцо	2
28.	КСА 44.101	Крышка	2
29.	КСА 44.604-01	Вал эксцентриковый	1
30.		Шпонка 2-12x8x40	3
31.		Шпонка 2-12x8x80	2
32.	КСА 44.821	Втулка	2
33.		Болт М10-6g x90.58.019 ГОСТ 7795-70	8
34.		Гайка М10-6Н.5.019 ГОСТ 5915-70	8
35.	КСА 44.823	Втулка	1
36.	КСА 44.103	Крышка	1
37.	КСА 44.050	Звездочка z=15	1
38.	КНТ 30.457	Шайба	1
39.	КНТ 30.456	Шайба	1
40.		Болт М12-6gx25.58.019 ГОСТ 7796-70	1

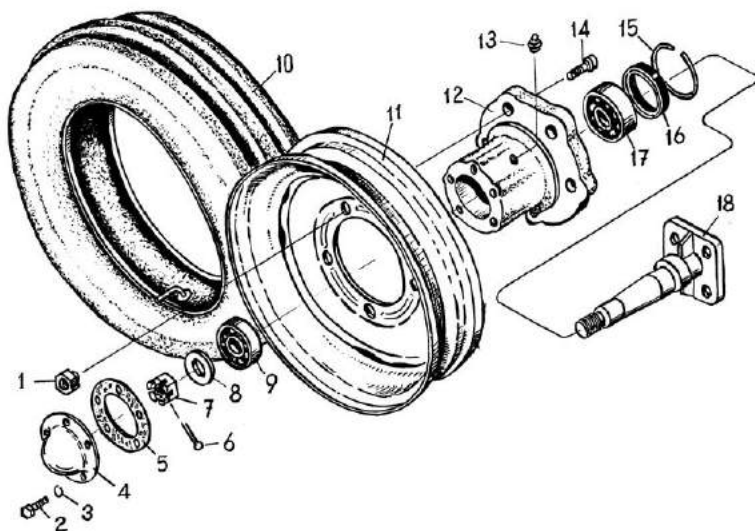


Рис. 6 КОЛЕСО ХОДОВОЕ КСА 48.000

<i>№ поз. на рис.6</i>	<i>Обозначение</i>	<i>Наименование</i>	<i>Кол-во</i>
1	АУ 6027	Гайка	5
2		Болт М8х20.58.019 ГОСТ 7796-70	5
3		Шайба 8.65Г ГОСТ 6402-70	5
4	КСВ 07.401	Крышка	1
5	КСВ 07.001	Прокладка	1
6		Шплинт 4х40 ГОСТ 397-79	1
7		Гайка М20х1,5-6Н.5.019 ГОСТ 5919-73	1
8		Шайба 20.03.019 ГОСТ 11371-76	1
9		Подшипник 7306 ГОСТ 333-79	1
10		Шина 180-406 (6,5-16) ГОСТ 7463-80	1
11	КСР 00.270 (36-3101010-А2)	Колесо (диск и обод в сборе)	1
12	АУ 1017А	Ступица колеса	1
13		Масленка 1.2.Ц6 ГОСТ 19853-74	1
14	АУ 6028	Болт	5
15	КСВ 07.403	Кольцо запорное	1
16		Манжета 1.1-70х95-1 ГОСТ 8752	1
17		Подшипник 7308 ГОСТ 333-79	1
18	КСА 48.010	Ось колеса	1

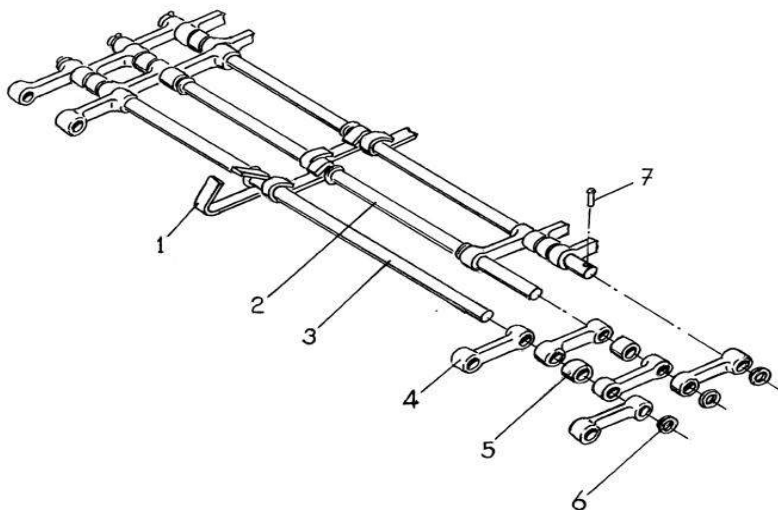


Рис. 7 ПОЛОТНО КАСКАДНОГО ЭЛЕВАТОРА КНТ 30.260

<i>№ поз. на рис.7</i>	<i>Обозначение</i>	<i>Наименование</i>	<i>Кол-во</i>
1.	ОКР 5133А	Скоба	54
2.	ОКР 6196	Пруток	27
3.	ОКР 6197	Пруток	27
4.	ОК 5056Б	Звено	216
5.	ОК 6148Б	Ролик	108
6.	ККУ 18.426	Шайба	108
7.		Заклепка 4x16 ГОСТ 10299-80	108

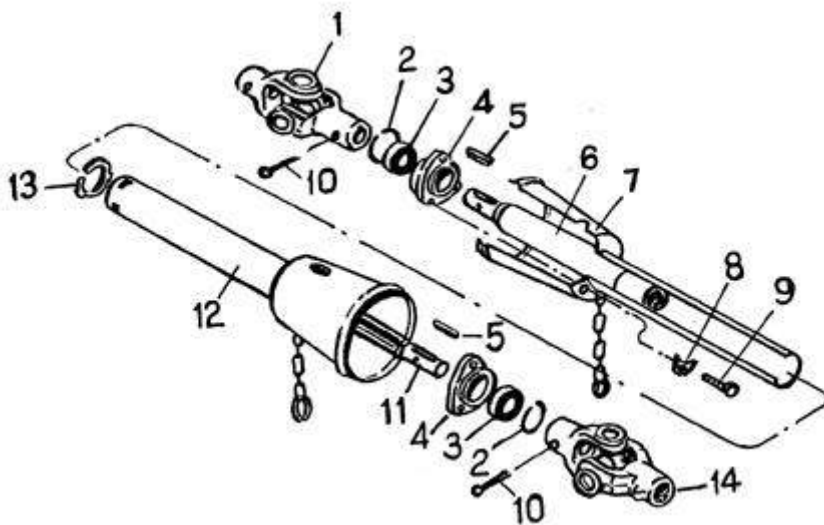


Рис. 8 ВАЛ ТЕЛЕСКОПИЧЕСКИЙ КНТ 33.000А

<i>№ поз. на рис.8</i>	<i>Обозначение</i>	<i>Наименование</i>	<i>Кол-во</i>
1		Шарнир ЖЖ-400 ГОСТ 2752-81	1
2	КСМ 00.515-62	Кольцо	2
3	КНТ 33.002	Втулка	2
4	КНТ 33.101	Фланец	2
5		Шпонка 2-8x7x36 ГОСТ 23360-78	2
6	КНТ 33.010 А	Вал пустотелый	1
7	НТ 33.080	Кожух левый	1
8	КНТ 33.408	Шайба стопорная	6
9		Болт М8x20.58.019 ГОСТ 7796-70	6
10		Шплинт 8x70.02.019 ГОСТ 397-79	2
11	КНТ 33.604	Вал	1
12	КНТ 33.090	Кожух правый	1
13	КНТ 33.001	Кольцо	1
14		Шарнир АЖ-400 ГОСТ 2752-81 или шарнир КЖ-400 (6 шлицов)	1

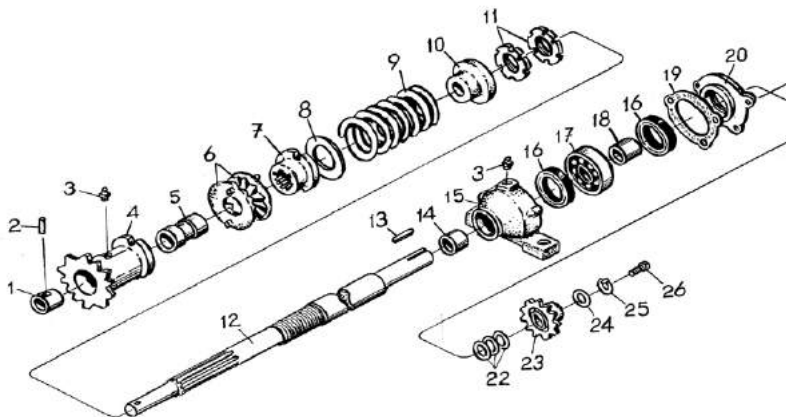


Рис.9 ВАЛ С МУФТОЙ КСА 46.020-01

<i>№ поз. на рис.9</i>	<i>Обозначение</i>	<i>Наименование</i>	<i>Кол-во</i>
1	КНТ 35.803	Втулка	1
2	КНТ 35.605	Штырь	1
3		Масленка 1.2.Ц6 ГОСТ 19853-74	2
4	КНТ 35.080	Полузвездочка с фланцем	1
5	КНТ 35.101	Втулка	1
6	КНТ 35.303	Шайба зубчато-фрикционная	2
7	КНТ 35.302	Втулка шлицевая	1
8	РК 02.415	Шайба	1
9	Н.038.03.003	Пружина	1
10	КСА 46.101	Шайба	1
11	КСА 46.402	Гайка	2
12	КСА 46.601-01	Вал	1
13		Шпонка 2-10x8x35ГОСТ 23360-78	1
14	КСВ 04.802	Втулка	1
15	КСР 00.201-01	Корпус подшипника	1
16		Манжета 2.1-45x65-1ГОСТ 8752-79	2
17		Подшипник 1307ГОСТ 5720-75	1
18	КСА 46.826	Втулка	1
19	ОК 0018	Прокладка	1
20	КСВ 06.103	Крышка подшипника	1
21		Винт В М8-6g х25.58.019 ГОСТ 17475-80	3
22	КНТ 30.441	Шайба регулировочная	1-4
23	КСР 00.240	Звездочка z=13	1
24	КНТ 30.457	Шайба	1
25	КНТ 30.456	Шайба	1
26		Болт М12-6gx25.58.019 ГОСТ 7796-70	1

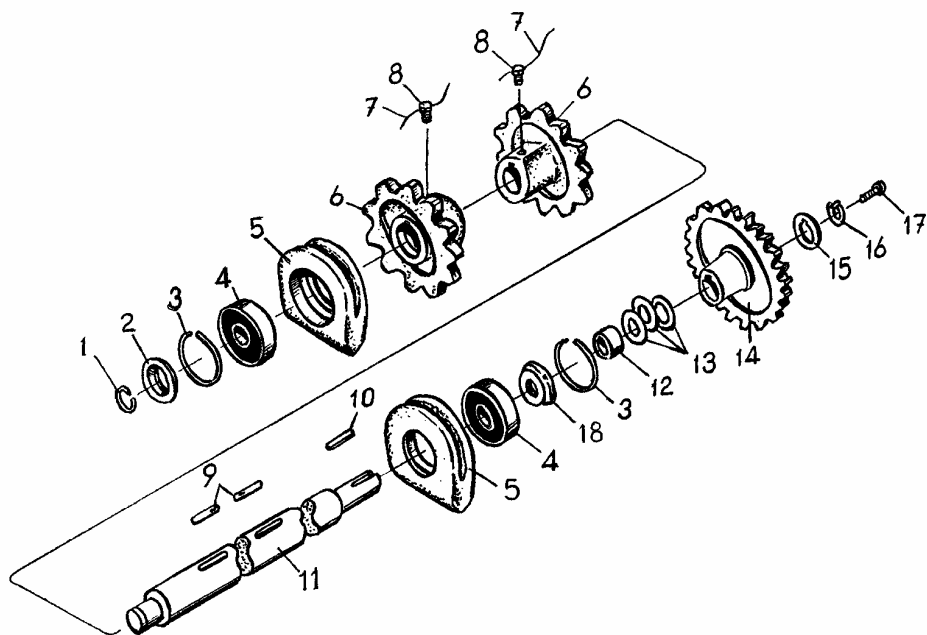


Рис. 10 ВАЛ КАСКАДНОГО ЭЛЕВАТОРА КСА 45.070-01

№ поз. на рис.10	Обозначение	Наименование	Кол-во
1	КСМ 00.516-35	Кольцо	1
2	КНТ 32.401	Крышка	1
3	КСМ 00.515-72	Кольцо	2
4		Подшипник 180207 ГОСТ 8882-75	2
5	КНТ 32.101	Корпус подшипника	2
6	КСВ 04.103	Звездочка z=13	2
7		Проволока 2,0-0-Ч ГОСТ 3282-74 L=300 мм	2
8	КНТ 625	Болт	2
9	ТМ 539А	Шпонка	2
10		Шпонка 2-10x8x45 ГОСТ 23360-78	1
11	КСА 45.602-01	Вал	1
12	КСР 00.821	Втулка	1
13	КНТ 30.441	Шайба регулировочная	1-4
14	КСР 00.260-02	Звездочка z=22	1
15	КНТ 30.457	Шайба	1
16	КНТ 30.456	Шайба	1
17		Болт М12х25.58.019 ГОСТ 7796-70	1
18	КНТ 32.401-01	Крышка	1

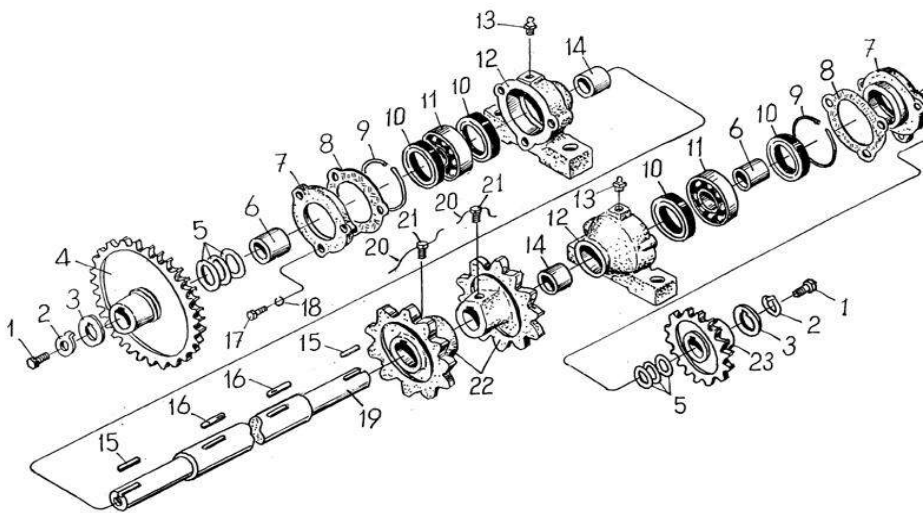


Рис.11 ВАЛ ОСНОВНОГО ЭЛЕВАТОРА КСА 45.060-01

№ поз. на рис.11	Обозначение	Наименование		Кол-во
1.		Болт М12х25.58.010	ГОСТ 7796-70	2
2.	КНТ 30.456	Шайба		2
3.	КНТ 30.457	Шайба		2
4.	КСР 00.260-03	Звездочка z=32		1
5.	КНТ 30.441	Шайба регулировочная		0-6
6.	КСВ 04.801А	Втулка		2
7.	КСВ 04.101А	Крышка подшипника		2
8.	ОК 0018	Прокладка		2
9.	ОК 6107	Кольцо компенсаторное		2
10.		Манжета 2.1-45х65-1	ГОСТ 8752-79	4
11.		Подшипник 1307	ГОСТ 5720-75	2
12.	КСР 00.201	Корпус подшипника		2
13.		Масленка 1.2.Ц6	ГОСТ 19853-74	2
14.	КСВ 03.803	Втулка		2
15.		Шпонка 2-10х8х45	ГОСТ 23360-78	2
16.	ТМ 539А	Шпонка		2
17.		Болт М 8х25.58.019	ГОСТ 7796-70	6
18.		Шайба 8.65Г	ГОСТ 6402-70	6
19.	КСА 45.601-01	Вал основного элеватора		1
20.		Проволока 2-0-Ч ГОСТ 3282-74	L=300 мм	2
21.	КНТ 625	Болт		2
22.	КСВ 04.103	Звездочка z=13		2
23.	КСР 00.260-01	Звездочка z=18		1

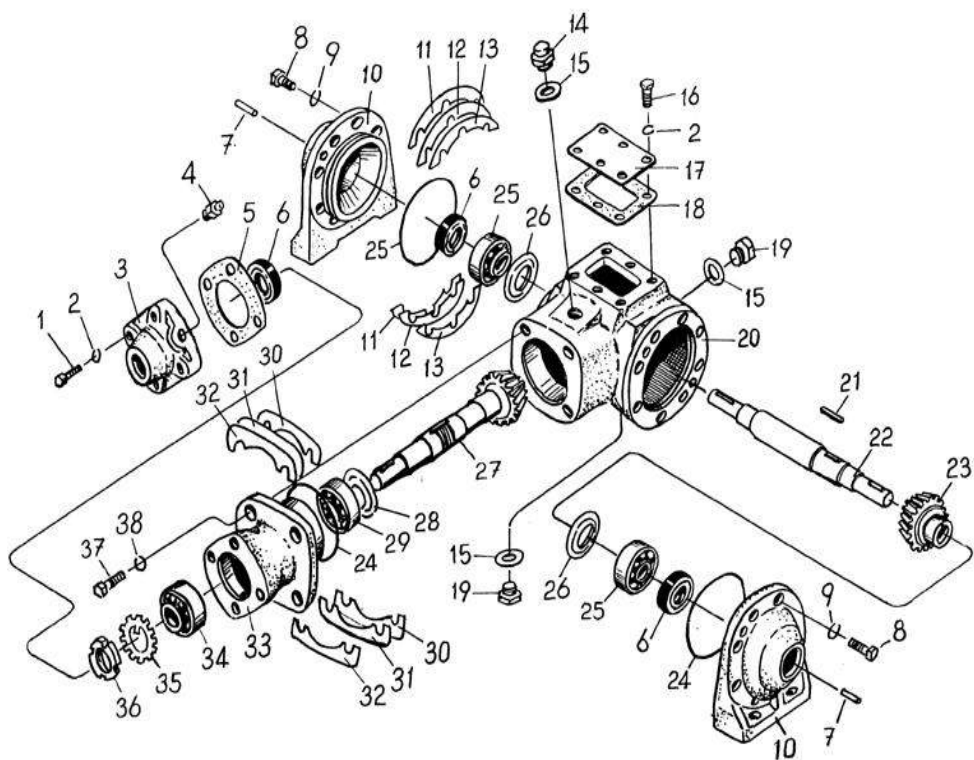


Рис.12 Редуктор РН 090.20.000-323

РЕДУКТОР РН.090.20.000-323 (рис.12)

<i>№ поз. на рис.12</i>	<i>Обозначение</i>	<i>Наименование</i>	<i>Кол-во</i>
1		Болт М6-6g x20.66.019 ГОСТ 7796-70	4
2		Шайба 6.65Г ГОСТ 6402-70	10
3	РН 090.10.103	Крышка	1
4		Масленка 1.2.Ц6 ГОСТ 19853-74	1
5	Н 090.20.001	Прокладка	1
6		Манжета 1.2-30x52 ГОСТ 8752-79	2
7	РФ 00.00.602	Штифт	4
8		Болт М8-6 g x25.66.019 ГОСТ 7796-70	16
9		Шайба 8.65Г ГОСТ 6402-70	16
10	РН 090.20.105	Крышка	2
11	Н 090.20.401	Прокладка регулировочная	0-8
12	Н 090.20.402	Прокладка регулировочная	0-8
13	Н 090.20.403	Прокладка регулировочная	0-8
14	РФ 00.03.000	Сапун	1
15	РФ 00.00.003	Прокладка	3
16		Болт М6-6 g x14.66.019 ГОСТ 7798-70	6
17	РН 090.20.407-01	Крышка	1
18	Н 090.20.002	Прокладка	1
19	РН 00.00.603	Пробка	2
20	РН 090.20.101	Корпус	1
21		Шпонка 2-12x8x24 ГОСТ 23360-78	1
22	Н 090.20.605-01	Вал	1
23	Н 090.20.601	Колесо	1
24		Кольцо 104-110-36-2-1 ГОСТ 9833-73	3
25		Подшипник 7507 ГОСТ 333-79	2
26	РФ 00.00.404	Маслоотражатель	2
27	Н 090.20.603-01	Вал	1
28	РФ 00.00.405	Маслоотражатель	1
29		Подшипник 7607 ГОСТ 333-79	1
30	Н 090.20.404	Прокладка регулировочная	0-4
31	Н 090.20.405	Прокладка регулировочная	0-4
32	Н 090.406	Прокладка регулировочная	0-4
33	РН 090.20.102	Стакан	1
34		Подшипник 7807У	1
35		Шайба М В7 ГОСТ 8725-83	1
36		Гайка К М7 ГОСТ 8530-83	1
37		Болт М10-6 g x30.66.019 ГОСТ 7796-70	4
38		Шайба 10.65Г ГОСТ 6402-70	4

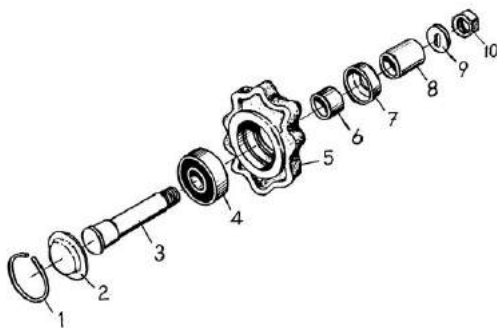


Рис. 13 Встряхователь КНТ 30.140-02

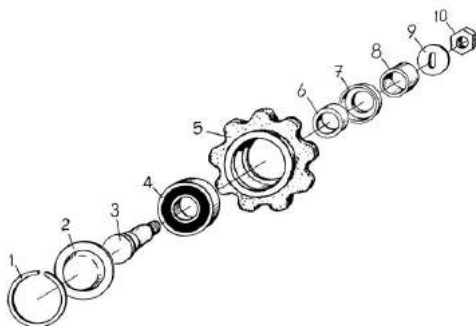


Рис. 14 Звездочка КНТ 30.130-02

ВСТРЯХИВАТЕЛЬ КНТ 30.140-02 /ЗВЁЗДОЧКА КНТ 30.130-02

<i>№ поз. на рис. 13-14</i>	<i>Обозначение</i>	<i>Наименование</i>	<i>Кол-во</i>
1	КСМ 00.515-62	Кольцо	1
2	ККУ 18.418	Крышка	1
3	КНТ 32.603-02	Полуось	1
4		Подшипник 180206 ГОСТ 8882-75	1
5	КНТ 32.205/ КНТ 32.104	Встряхователь/ Звездочка z=9	1
6	КНТ 37.408	Втулка	1
7	КНТ 37.401	Пыльник	1
8	КНТ 31.474	Втулка	1
9	КВД 10.423	Шайба	1
10		Гайка М 16.6Н.6.019 ГОСТ 5915-70	1