

**КАТАЛОГ ЗАПЧАСТЕЙ**

**БОРОНА ДИСКОВАЯ ТЯЖЕЛАЯ Л-113-02**

## Технические характеристики

<i>Тип</i>	<i>прицепная</i>
Производительность, га/час	1,8
Рабочая скорость, км/час, до	6
Ширина захвата, м	3
Глубина обработки, см:	
при лущении стерни	20
после вспашки	12
на торфяных почвах (2-3 прохода)	25
Количество дисков, шт	30
Угол атаки дисковых батарей, °	6, 10, 14, 18
Габаритные размеры, мм:	4640 × 3370 × 1150
Масса, кг	1750

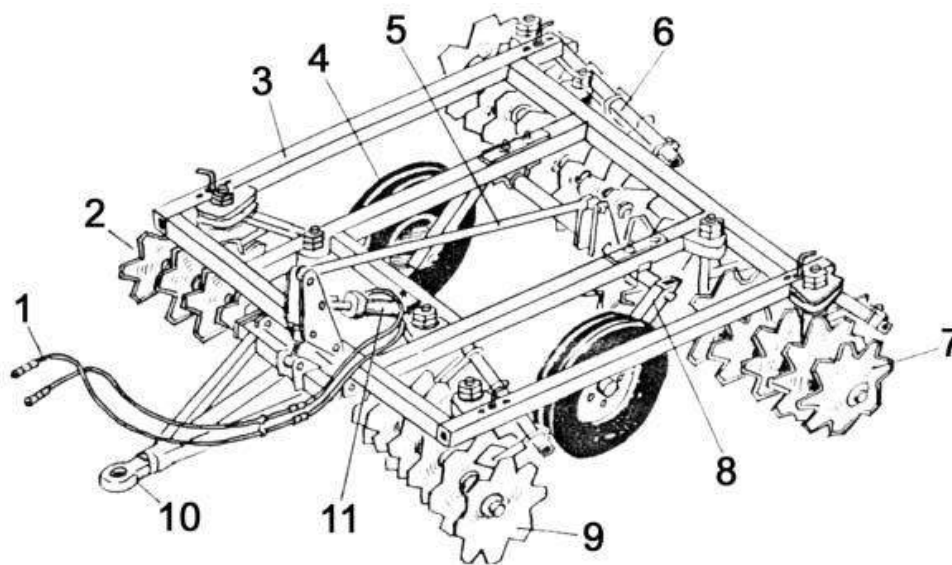


Рис.1 Общий вид бороны дисковой тяжелой Л-113-02

- 1- Рукава высокого давления Н.036.83.090 (L=1010мм);
- 2, 9- Секции батарей БДТ 02.420, БДТ 02.420-01
- 3- Рама БДТ 01.000;
- 4- Колесо с шиной (8,25-15) БДТ 03.000;
- 5- Механизм выравнивания;
- 6, 7- Секции батарей БДТ 02.430, БДТ 02.430-01;
- 8- Рама ходовых колес БДТ 03.020;
- 10- Прицеп БДТ 04.000;
- 11- Гидроцилиндр 3-80-50-320.

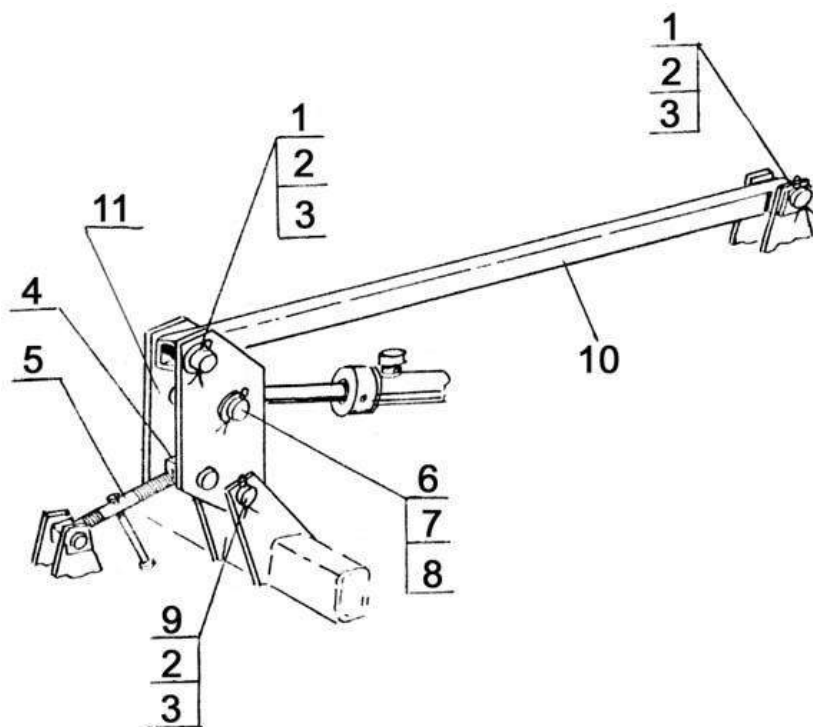
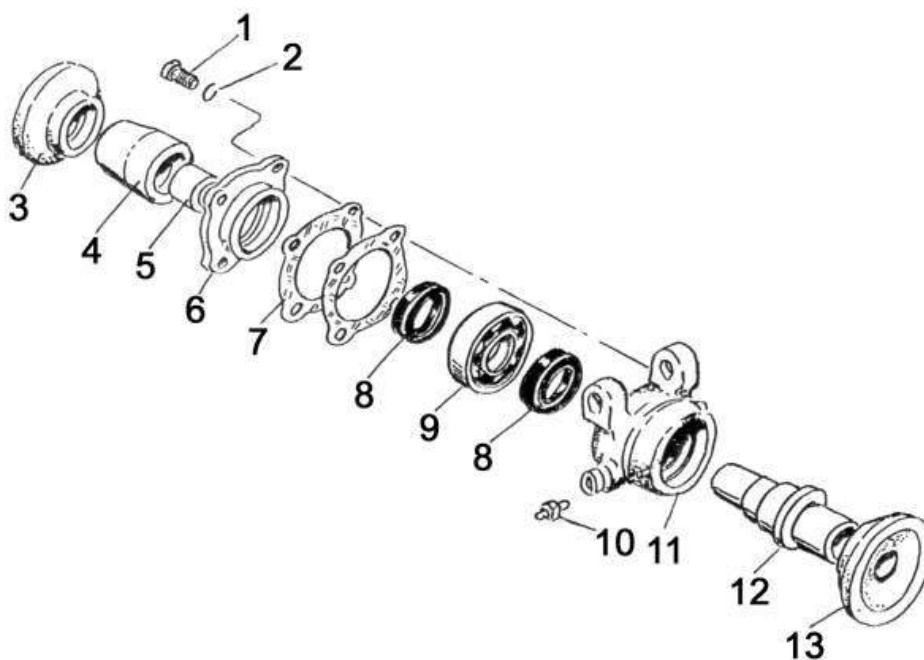


Рис. 2 МЕХАНИЗМ ВЫРАВНИВАНИЯ РАМЫ БОРОНЫ

- 1- ось БДТ 00.601;
- 2- шайба 27.01.019 ГОСТ 11371-78;
- 3- шплинт 6,3x56.001 ГОСТ 397-79;
- 4- сухарь БДТ 00.606;
- 5- тяга БД 00.140;
- 6- ось БДТ 00.602;
- 7- шайба ККУ 18.408;
- 8- шплинт 6,3x63.001 ГОСТ 397-79;
- 9- ось БДТ 00.604;
- 10- тяга БДТ 00.030;
- 11- кронштейн БДТ 00.060



**Рис. 3 ПОДШИПНИК БАТАРЕИ БДТ 02.400**

- 1-** болт М10х25.58.019 ГОСТ 7796;
- 2-** шайба 10.65Г ГОСТ 6402;
- 3-** шайба БДТ 02.104;
- 4-** втулка БДТ 02.109;
- 5-** кольцо БДТ 02.821;
- 6-** крышка БД 02.101;
- 7-** прокладка БД 02.101;
- 8-** манжета 1.1-65х90 ГОСТ 8752;
- 9-** подшипник 211 ГОСТ 8338;
- 10-** масленка 1.2 Ц6 ГОСТ 19853;
- 11-** корпус БД 02.301;
- 12-** втулка БДТ 02.410;
- 13-** шайба БД 02.105.

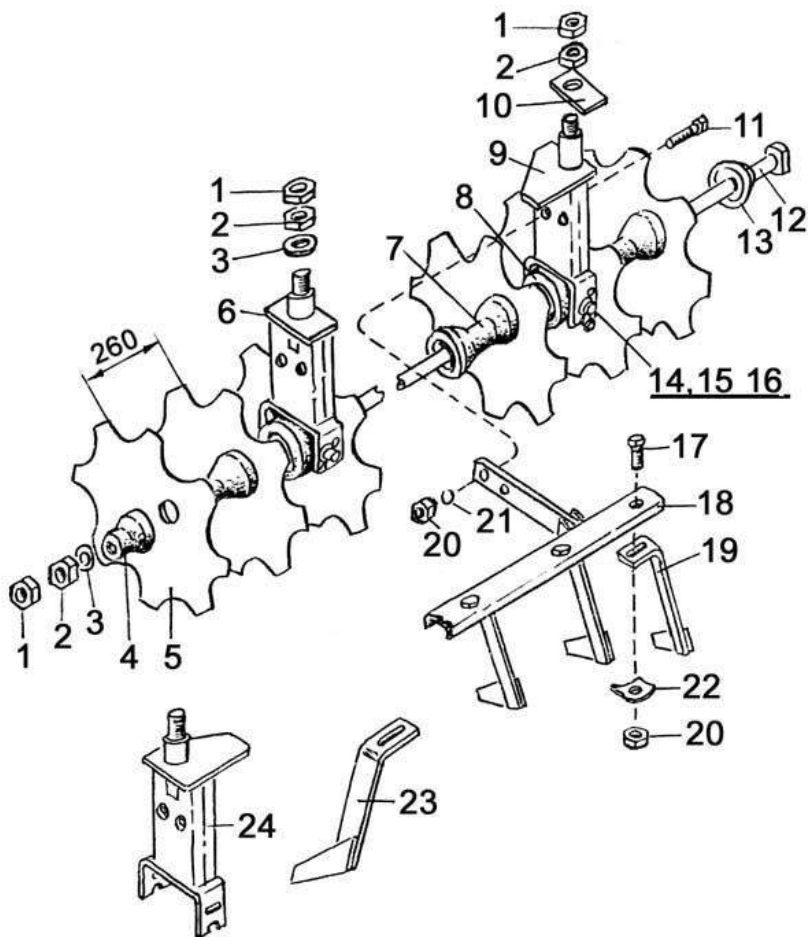


Рис. 4 БАТАРЕЯ ДИСКОВ

- |                                   |                                       |
|-----------------------------------|---------------------------------------|
| 1- гайка М42х2 (низкая);          | 13- шайба БДТ 02.105;                 |
| 2- гайка М42х2;                   | 14- ось БД 00.633;                    |
| 3- шайба 42;                      | 15- шайба 20;                         |
| 4- шайба стопорная БДТ 02.102;    | 16- шплинт 4х36;                      |
| 5- диск БДЮ 01.401;               | 17- болт М16х40;                      |
| 6- стойка БДТ 02.050;             | 18- основание чистика Л-114.07.020-09 |
| 7- шпуля Л-114.03.152;            | Л-114.07.020-08                       |
| 8- подшипник батареи БДТ 02.400;  | Л-114.07.020-07                       |
| 9- стойка Л-114.03.050;           | Л-114.07.020-06;                      |
| 10- пластина БДТ 02.404;          | 19- чистик БДТ 02.300;                |
| 11- болт М16х100;                 | 20- гайка М16;                        |
| 12- вал БДТ 02.611-03 (ℓ=1466 мм) | 21- шайба 16.65Г;                     |
| БДТ 02.611-07 (ℓ=1726 мм);        | 22- шайба БДТ 02.423;                 |
|                                   | 23- чистик БДТ 02.300-01;             |
|                                   | 24- стойка Л-114.03.040               |

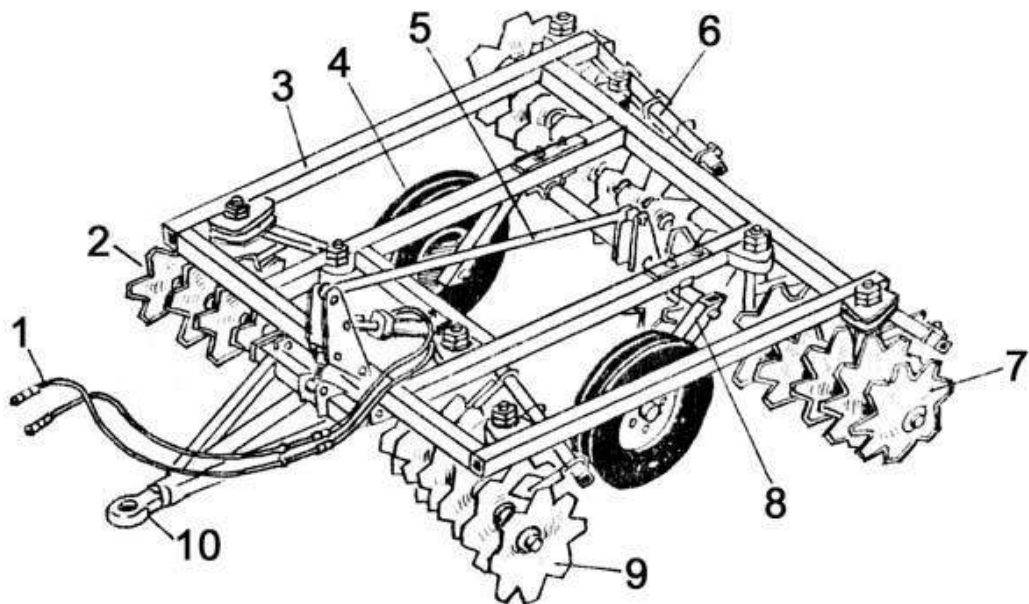


Рис. 5 ПОРЯДОК ДОСБОРКИ БОРОНЫ

Установить колеса (поз.4) в раму ходовых колес (поз.8).

Закрепить раму ходовых колес на раме бороны (поз.3).

Установить батареи дисков (задние (поз.6,7) по 7 дисков, передние (поз.2,9) по 6 дисков).

Передние батареи дисков устанавливаются в развал, задние батареи дисков устанавливаются в свал.

Установить тягу с гидроцилиндром (поз.5).

Установить прицеп (поз.10).

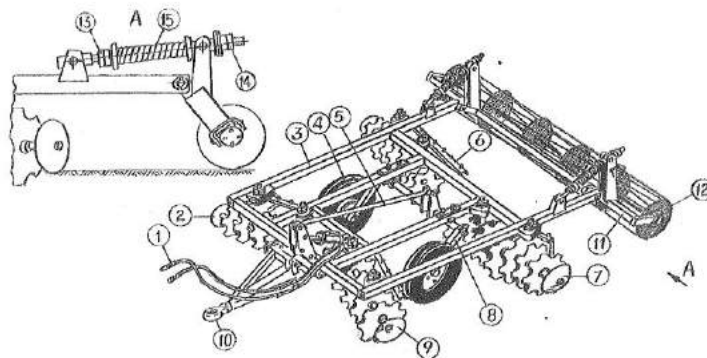
Подключить гидросистему.

**КАТАЛОГ ЗАПЧАСТЕЙ**  
**БОРОНА ДИСКОВАЯ ТЯЖЕЛАЯ Л-113-03**

## Технические характеристики

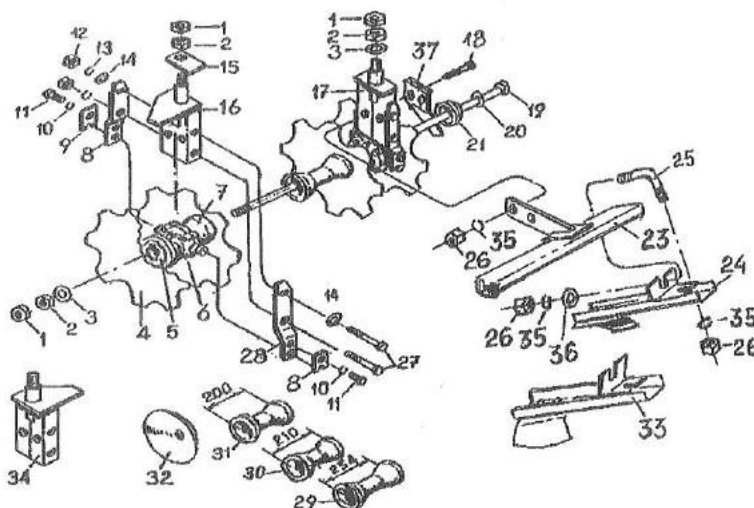
Тип	прицепная
Производительность за 1 ч, га	до 1,8
Рабочая скорость, км/ч	не менее 6
Транспортная скорость, км/ч	15
Ширина захвата, м	3,0
Масса, кг	2 000
Габариты, мм	
- ширина	3 950
- длина	6 100
- высота	1 100
Дорожный просвет, мм	200
Угол атаки дисков, град.	6, 10, 14, 18
Глубина обработки (за 2 прохода), см	6 - 12
Агрегатирование	трактора класса 3т, снабженные гидросистемой





**Рис.1 ОБЩИЙ ВИД БОРОНЫ ДИСКОВОЙ ТЯЖЕЛОЙ Л-113-03**

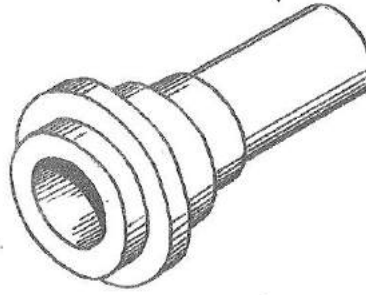
1- Рукава высокого давления Н.036.83.090 (L=1010мм); 2 Секция батарей БДТ 02.440, 9- Секция батарей БДТ 02.420 3- Рама БДТ 21.000; 4- Колесо с шиной (12-16) БДТ 03.000; 5- Механизм выравнивания; 6, 7- Секции батарей БДТ 02.430; 8- Рама ходовых колес БДТ 33.020; 10- Прицеп БДТ 04.000; 11- Рама катка БДТ 22.000; 12-Каток БДТ 23.000; 13,14- Гайка М42х2; 15-Пружина ОУ 02.605.



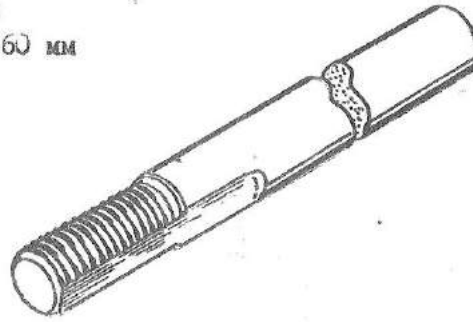
**Рис. 4 БАТАРЕЯ ДИСКОВ БОРОНЫ Л-113-03**

1.Гайка М42х2(низкая); 2.Гайка М42х2; Шайба 42; 4.Диск БДЮ 01.401-02; 5.Шайба БДТ02.112-01; 6. Подшипник батареи БДТ 02.100-01; 7. Шайба БДТ 02.111-01; 8.Кронштейн БДТ 02.412; 9. Пластина БДТ 02.413; 10. Шайба 12.65Г; 11. Болт М12х25; 12.Гайка М20; 13. Шайба 20.65Г; 14. Шайба 20; 15. Пластина БДТ 02.404; 16.Стойка БДТ 02.130; 17. Стойка БДТ 02.110; 18. Болт М16х100; 19. Валы: БДТ 02.611-04 (L=1476мм), БДТ 02.611-07 (L=1726мм), БДТ 02.611-06 (L=1686мм); 20. Шайба БДЛ 02.401; 21. Шайба БДТ 02.106; 22. Болт М16х40; 23. Основание чистика: БДТ 05.070, БДТ 05.070-01; 24. Чистик правый БДТ05.050; 25. Хомут БДТ 05.601; 26. гайка М16; 27. Болт М20х180; 28. Кронштейн БДТ02.412-01; 29. Штуля Л-114.03.152; 30.Катушка БДТ 02.101; 33. Чистик левый БДТ 05.060; 34. Стойка БДТ 02.130; 35. Шайба 16.65Г; 36. Шайба 16; 37. Чистик БДТ 02.060

БДТ 02.602  
Втулка



БДТ 02.605 Вал  $l = 1450$  мм  
БДТ 02.605-01 Вал  $l = 1660$  мм



БДТ 01.401  
Диск

