

КАТАЛОГ ЗАПЧАСТЕЙ
БОРОНА ДИСКОВАЯ ТЯЖЕЛАЯ Л-114А-02

ТЕХНИЧЕСКИЕ ХАРАКТЕРИСТИКИ

Тип	полунавесная
Производительность за 1 ч, га, не менее	
- основного времени	4,2
- эксплуатационного времени	3,0
Рабочая ширина захвата, м	7
Рабочая скорость, км/ч	6-12
Глубина обработки (за 2-3 прохода), см	12-15
Подрезание пожнивных и растительных остатков, %	полное
Транспортная скорость, км/ч, не более	15
Угол атаки батарей, град.	12±2, 15±2, 18±2
Дорожный просвет, мм, не менее	250
Габаритные размеры, мм	
в транспортном положении	
- длина	4860±145
- ширина	4300±100
- высота	3100±110
в рабочем положении	
- длина	4860±145
- ширина	7300±220
- высота	1740±55
Число обслуживающего персонала, чел.	
- тракторист	1
Масса, сухая конструкционная с комплектом рабочих органов и приспособлений для выполнения основной технологической операции, кг, не более	4500
Срок службы, лет	8
Наработка на отказ, ч	110
га	330

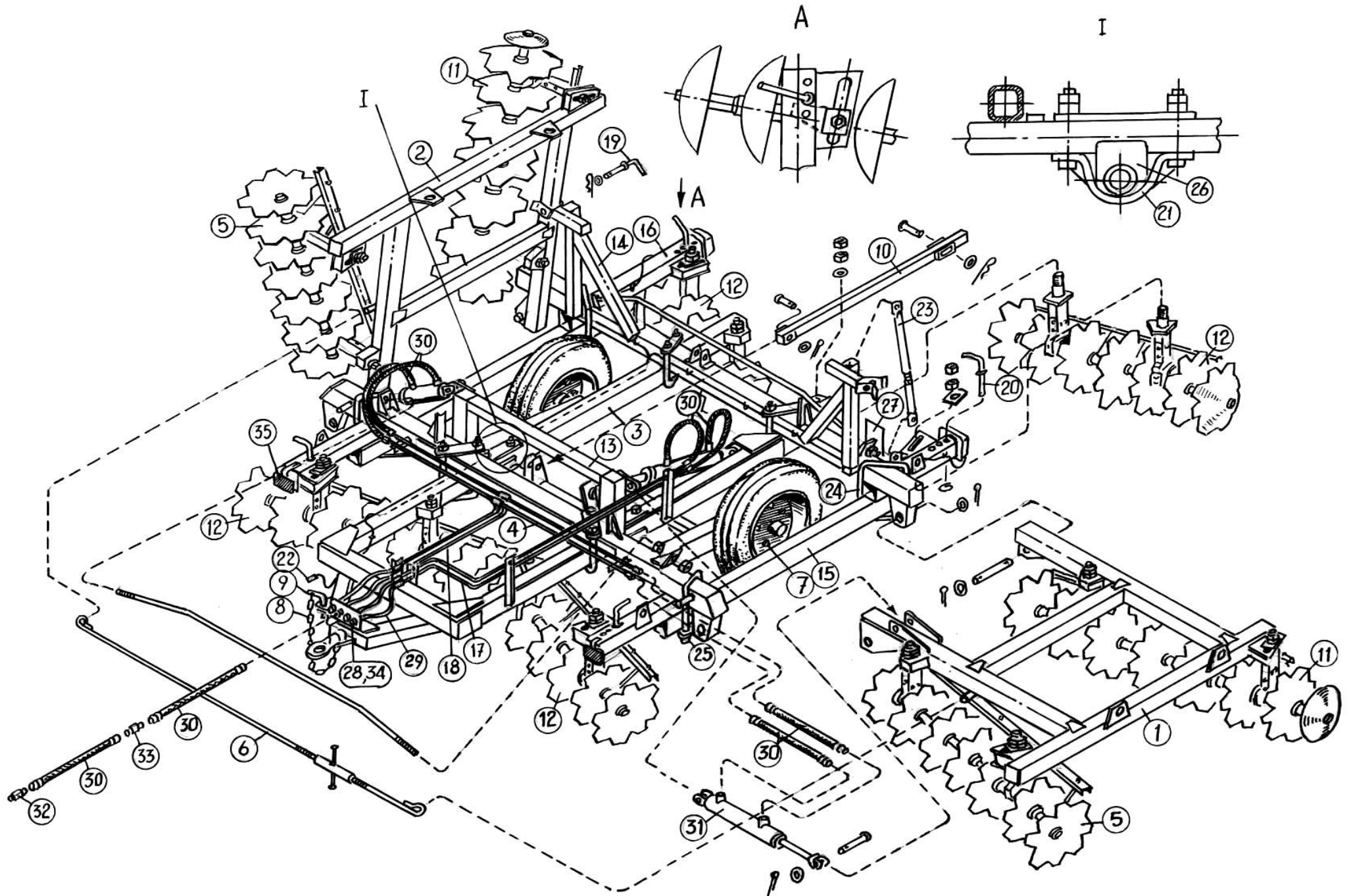
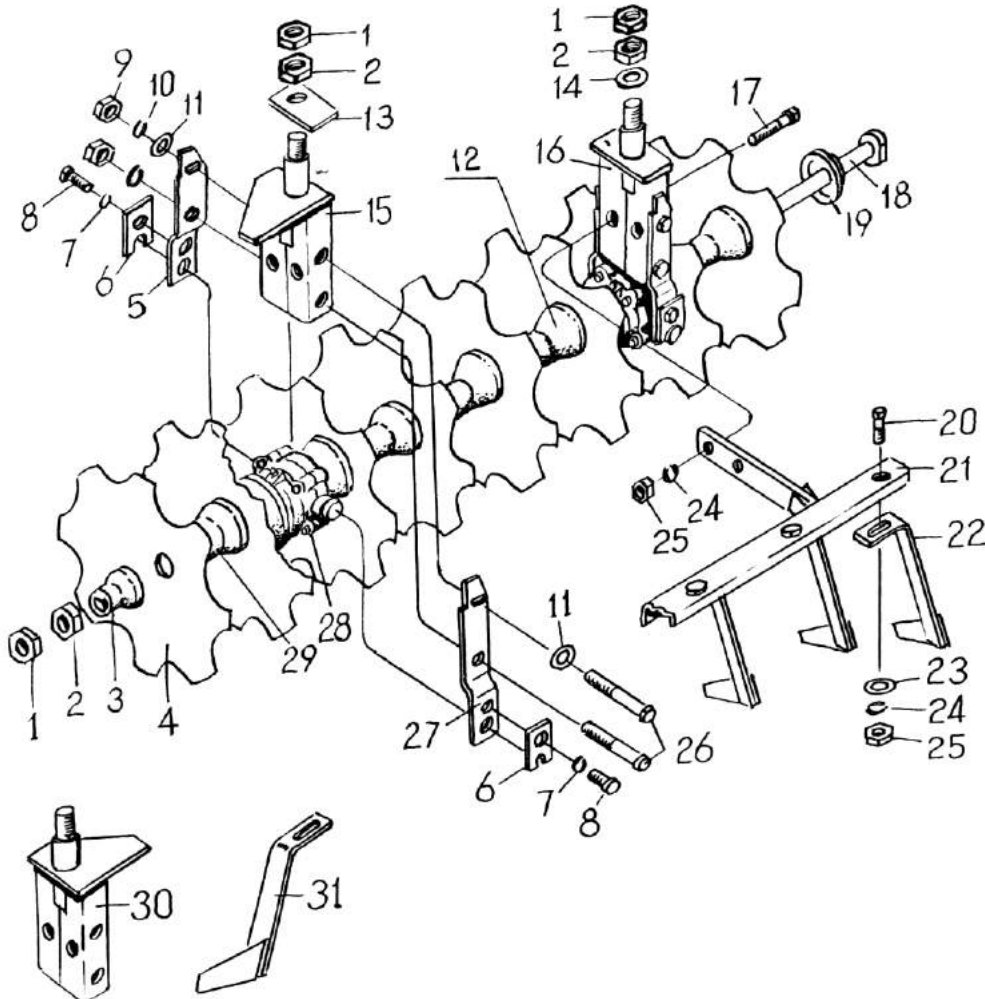


Рис. 1 БОРОНА ДИСКОВАЯ ТЯЖЕЛАЯ Л-114А-02

1. Л-114.12.000	Рама левая	22. Л-114.08.000	Электрооборудование
2. Л-114.12.000-01	Рама правая	23. Л-114.10.060	Тяга в сборе с осями и метизами крепления
3. Л-114.11.000	Рама с дышлом	24. Л-114.10.622	Хомут с метизами крепления
4. Л-114.15.010	Маслопровод	25. Л-114.10.652	Хомут с метизами крепления
5. Л-114.13.040	Секция батарей	26. Л-114.10.101	Подушка
6. Л-114.10.090	Стяжка	27. БДТ 00.403	Знак ограничения транспортной скорости с метизами крепления
7. Л-114.14.000	Колеса ходовые	28. Н 036.50.000	Муфта разрывная в сборе с кольцом стопорным
8. БДТ 00.040	Цепь страховочная	29. 036.83.030	Рукав высокого давления 510 мм
9. БДТ 00.611	Ручка	30. 036.83.090	Рукав высокого давления 1010 мм
10. Л-114.10.040	Тяга	31. КГЦ 158	Гидроцилиндр Ц 100x400
11. Л-114.13.030	Секция батарей	32. Н.036.03.002	Штуцер переходной
12. Л-114.13.050	Секция батарей	33. Л-114.05.601	Штуцер проходной
13. Л-114.11.070	Брус поперечный передний	34. Н.036.28.004	Шайба
14. Л-114.11.060	Брус поперечный задний	35. ФП-315 или 3222.3731	Световозвращатель
15. Л-114.11.040	Брус крайний левый		
16. Л-114.11.050	Брус крайний правый		
17. Л-114.05.030	Маслопровод		
18. Л-114.15.020	Маслопровод		
19. Л-114.10.010	Фиксатор в сборе с шайбой и шплинтом пружинным		
20. Л-114.10.020	Ручка с кольцом ССГ 00.626		
21. Л-114.10.030	Хомут с пластиной БДТ 00.407 и метизами крепления		

**Рис. 2 БАТАРЕЯ ДИСКОВ**

1 - гайка М42х2(низкая), 2 - гайка М42х2, 3 - шайба стопорная БДТ 02.412, 4 - диск БДЮ 01.401, 5 - кронштейн БДТ 02.412, 6 - пластина БДТ 02.413, 7 - шайба 12 65Г, 8 - болт М12х25, 9 - гайка М20, 10 - шайба 20 65Г, 11 - шайба 20, 12 - шпуля Л-114.03.152, 13 - пластина БДТ 02.404, 14 - шайба 42, 15 - стойка БДТ 02.120, 16 - стойка БДТ 02.110, 17 - болт М16х100, 18 - вал Л-114.03.220 (L=1990), Л-114.03.220-02(L=1680), 19 - шайба БДТ 02.106, 20 - болт М16х40, 21 - основание чистика, 22 - чистик Л-114.13.010, 23 - шайба 16, 24 - шайба 16 65Г, 25 - гайка М16, 26 - болт М20х180, 27 - кронштейн БДТ 02.412-01, 28 - подшипник батареи БДТ 02.100-01, 29 - катушка БДТ 02.101, 30 - стойка БДТ 02.130, 31 - чистик Л-114.13.010-01.

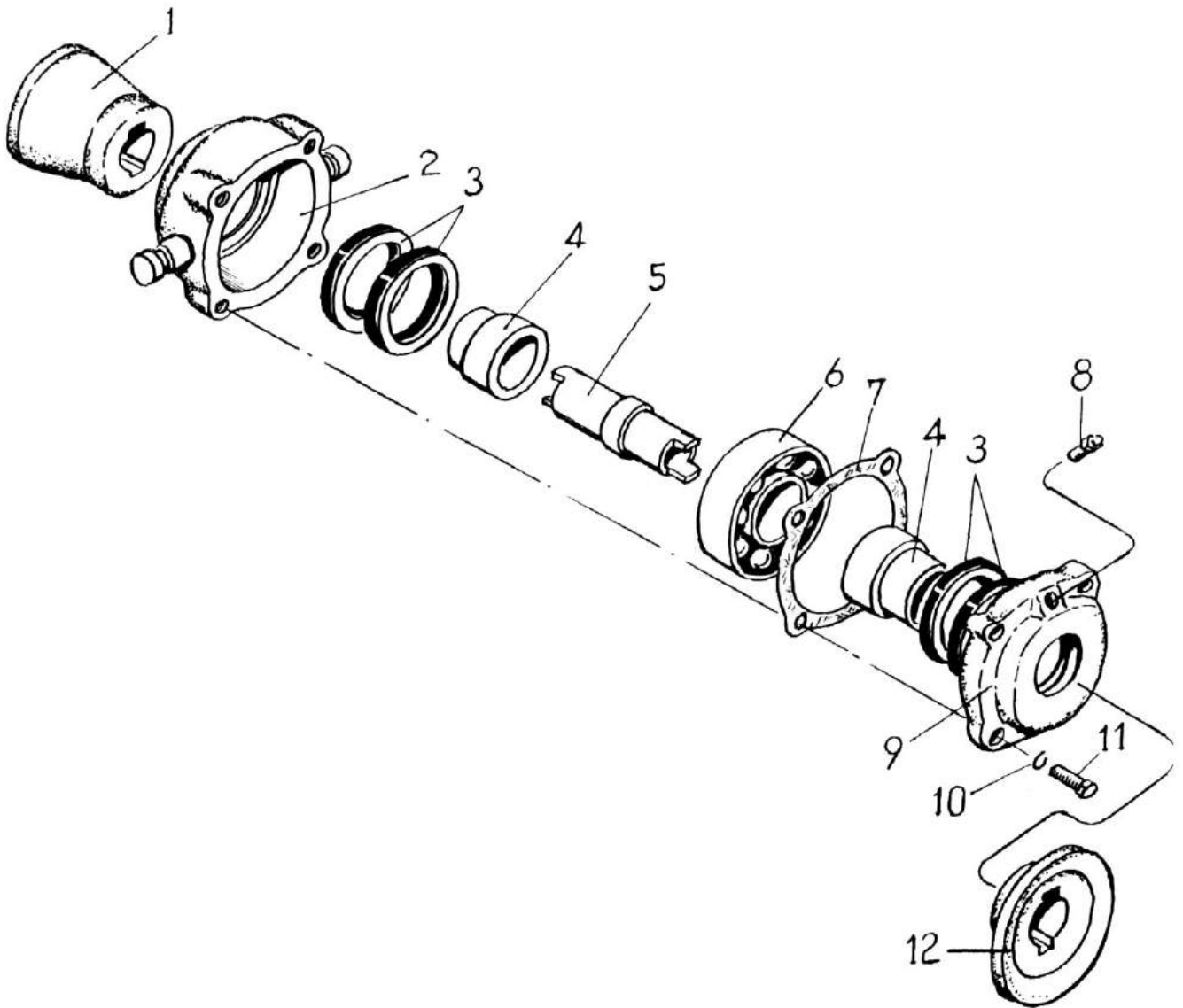


Рис.3 ПОДШИПНИК БАТАРЕИ БДТ 02.100-01

1 - шайба БДТ 02.111-01, 2 - корпус подшипника БДТ 01.305, 3 - манжета 1.1-80-х105-2, 4 - кольцо БДТ 02.812-01, 5 - втулка БДТ 02.811-01, 6 - подшипник 313, 7 - прокладка БДТ 02.001, 8 - масленка 1.2Ц6, 9 - крышка БДТ 02.114-01, 10 - шайба 12 65 Г, 11 - болт М12х25, 12 - шайба БДТ 02.112-01.