

КАТАЛОГ ЗАПЧАСТЕЙ
КАРТОФЕЛЕСАЖАЛКА ПОЛУНАВЕСНАЯ
ЧЕТЫРЕХРЯДНАЯ Л-207

Технические характеристики

Тип	полунавесная, четырехрядная
Агрегатирование	трактора класса 1,4(МТЗ 80/82, МТЗ 100/102)
Загрузка	в поле из любых самосвальных средств
Производительность, га/час	1,2 – 2,4 (на междурядьях 70,75см) 1,8 – 3,24 (на междурядьях 90см)
Ширина захвата, рядов	4
Скорость движения, км/час	
- рабочая	4-10
- транспортная	20
Ширина междурядий, см	устанавливаемая 70, 75, 90
Тип высаживающего аппарата	элеваторный на цепях
Густота посадки, тыс. шт/га	30-70
Глубина посадки, см	5-15
Доза внесения минеральных удобрений, кг/га	50-400
Емкость бункера для картофеля, кг	1200
Емкость бункеров для минеральных удобрений, дм ³	200
Габаритные размеры, м	
- длина	4,5
- ширина	4,0 (без подножек)
- высота	2,8
Масса, кг	1900

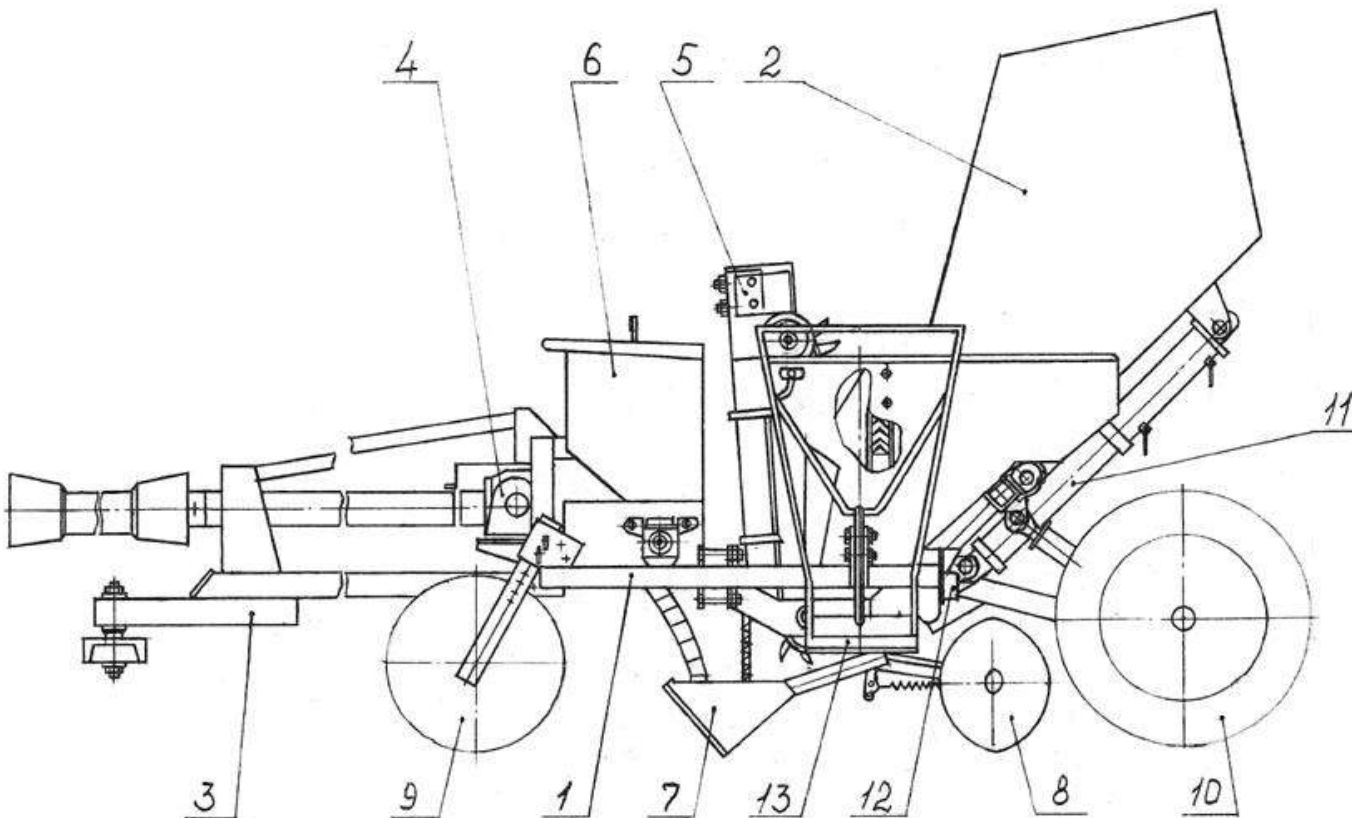


Рис. 1 Общий вид картофелесажалки

1 – 207.01.000 Рама, 2 – 207.03.000 Бункер загрузочный, 3 – 207.04.000 Прицеп, 4 – 207.08.000 Привод, 5 – 207.02.000, 207.02.000-01, МНС 02.000 Аппараты высаживающие, 6 – 207.09.000 Туковысеватель, 7 – 207.05.000 Сошник, 8 – 207.06.000 Бороздозакрыватель, 9 – 207.10.000 Колесо опорное, 10 – 207.07.000, 207.07.000-01 Колеса ходовые, 11 – 207.11.000 Гидросистема, 12 – 207.12.000 Электрооборудование, 13 – 207.14.000 Подножка

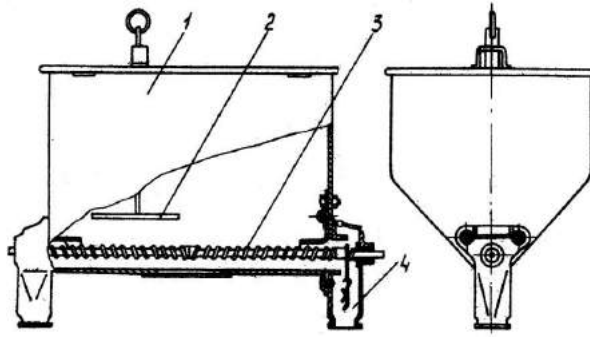


Рис.4 Аппарат туковысевающий

1 – 207.09.010 Бункер, 2 – 207.09.020 Крышка с указателем уровня удобрений, 3 – КСМ 51.040 Шнек, 4 – КСМ 51.050 Воронка

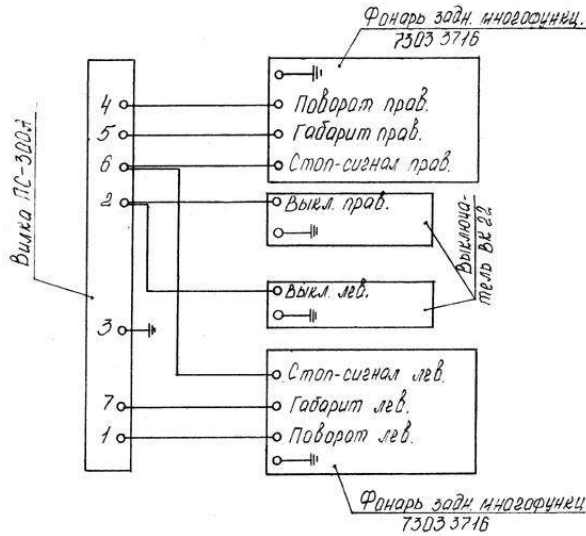


Рис.5 Схема подключения электрооборудования

ТАБЛИЦА РАСКЛАДКИ КЛУБНЕЙ

Число зубьев звездочек цепного редуктора	Z ₁	22				15				
	Z ₂	16	18	19	22	16	18	19	22	
Расстояние между клубнями в рядке, см	L	20,5	23	24,5	28,5	30,5	34	36	41,5	
Густота посадки, тыс. шт/га при ширине междурядий	70 см	N	69,3	61,6	58,3	50,4	47,2	42	39,8	34,4
	75 см	N	64,7	57,5	54,4	47	44,1	39,2	37,1	32,1
	90 см	N	53,9	47,9	45,4	39,2	36,7	32,7	30,9	26,7

РАСЧЕТНАЯ НОРМА ВЫСЕВА

(для гранулированного суперфосфата с плотностью $\rho=1000 \text{ кг/м}^3$)

Число зубьев звездочек цепного редуктора	Z ₃	20	16	20	20	13	16	16	13	13
	Z ₄	13	13	17	19	13	17	19	17	19
Расчетная норма высева, кг/га	N _y ^c	477	358	342	306	290	273	245	222	199

РАСЧЕТНАЯ НОРМА ВЫСЕВА ДРУГИХ УДОБРЕНИЙ

$$N_y = \frac{N_y^c}{1000} \times \rho_y \quad \text{где } \rho_y - \text{плотность удобрения, кг/м}^3$$

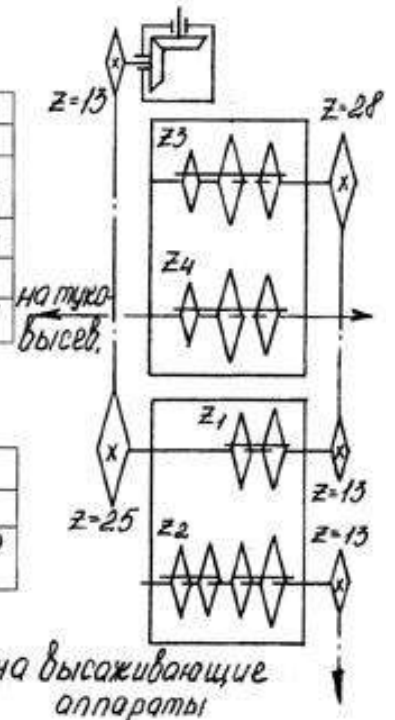


Рис 6. Расчетные нормы высева клубней и минеральных удобрений

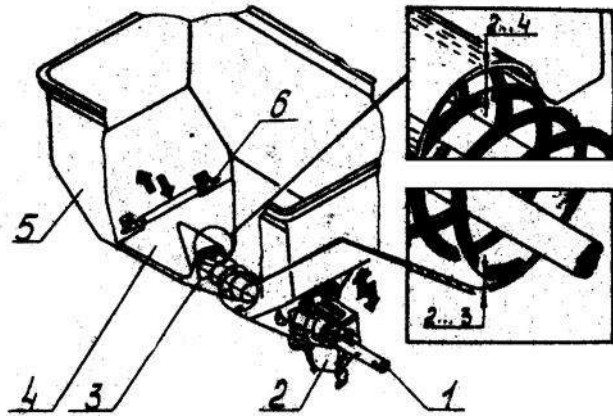


Рис 7. Регулировка зазоров в туковысевающем аппарате
1 – вал, 2 – воронка, 3 – шнек, 4 – козырек, 5 – бункер, 6 – шарнир

1. КОМПЛЕКТ ПОСТАВКИ

Обозначение	Наименование	Кол-во, шт,	Примечание
1	2	3	4
Л-207	Картофелесажалка в собранном виде с демонтированными валом карданным, прицепом, подножками	1	Без упаковки
207.04.000	Прицеп	1	Уложен в загрузочный бункер
207.14.000	Подножка	2	Уложены в загрузочный бункер
208.27.000	Вал карданный	1	Уложен в бункер туковысевающего аппарата
207.13.000	Следоуказатель	2	Связаны между собой и уложены в загрузочный бункер
	Шплицт 6,3x63*	1	*Для крепления вала карданного
	Шпонка 2-8x7x22*	1	Уложены в пакет
Н.036.090	Рукав высокого давления (L = 1010 мм)	4	Уложены в бункер туковысевающего аппарата
Н.036.120	Рукав высокого давления (L = 1610 мм)	3	
КСМ 00.516-30	Кольцо	3	Упакованы в пакет и уложены в бункер туковысевателя
КСМ 04.605	Переходник	1	
КСМ 04.180	Угольник поворотный	1	
Н.036.50.000	Муфта разрывная	3	
Н.036.28.004	Шайба	2	
Н.036.02.002	Штуцер проходной	1	
Комплект сменных частей на междурядье 90см			
207.00.403	Боковина	1	Связаны между собой и уложены в загрузочный бункер
207.00.403-01	Боковина	3	
207.00.902	Доска верхняя	1	Уложены в загрузочный бункер
207.00.903	Доска нижняя	1	
207.08.618	Вал соединительный	2	Связаны между собой и уложены в бункер туковысевающего аппарата
207.03.419	Щиток	2	Связаны между собой и уложены в загрузочный бункер
	Болт М10x20.019	4	Для крепления щитков 207.03.419
	Гайка М10	4	Уложены в пакет с сопроводительной документацией
	Шайба 10	4	
	Шайба 10.65Г	4	