

**КАТАЛОГ ЗАПЧАСТЕЙ**  
**РАСSEИВАТЕЛЬ МИНЕРАЛЬНЫХ УДОБРЕНИЙ РУ-3000**

Каталог узлов и деталей на рассеиватель удобрений минеральных РУ-3000

| № позиции на рисунке | Обозначение спецификации | Обозначение сборочных единиц и деталей, входящих в узел по спецификации | Наименование  | Кол-во в сбор. единице | Кол-во на изделие | Примечание |
|----------------------|--------------------------|---|---|------------------------|-------------------|------------|
| 1                    | 2                        | 3   | 4   | 5                      | 6                 | 7          |
| 1                    |                          | РУ 00.00.000  | Рассеиватель удобрений  | 1                      | 1                 |            |
| 2                    |                          | РУ-3000.01.00.000   | Надставка   | 1                      | 1                 |            |
| 3                    |                          | РУ-3000.02.00.000   | Лестница  | 1                      | 1                 |            |
| 4                    |                          | ШТ-3000.00.00.000   | Шасси технологическое   | 1                      | 1                 |            |
| 5                    | ШТ-3000.02.00.000        |   | Полуось   | 1                      | 1                 | Рисунок 2  |
|                      | ШТ-3000.02.00.000-01     |   | Полуось   | 1                      | 1                 |            |
| 6                    |                          | ПР-1,8.15.05.020  | Колесо с шиной  | 1                      | 1                 |            |
| 7                    |                          | ПС-2,5.01.02.030  | Сальник   | 1                      | 1                 |            |
| 8                    |                          | ПС-2,5.01.02.040  | Ступица с барабаном   | 1                      | 1                 |            |
| 9                    |                          | ПС-2,5.01.02.603  | Болт специальный  | 6                      | 6                 |            |
| 10                   |                          | ПС-2,5.01.02.604  | Гайка колеса правого  | 6                      | 6                 |            |
| 11                   |                          |   | Болт М10-6gx20.56.019 ГОСТ 7798-70                            | 1                      | 1                 |            |
| 12                   |                          |   | Винт ВМ6-6gx16.56.019 ГОСТ 17473-80                           | 4                      | 4                 |            |
| 13                   |                          | 650-29.00.005   | Гайка   | 1                      | 1                 |            |
| 14                   |                          |   | Шайба 10.65Г.05 ГОСТ 6402-70                                  | 1                      | 1                 |            |
| 15                   |                          | Н130.05.030   | Гайка со штифтом  | 1                      | 1                 |            |
| 16                   |                          | Н130.05.001   | Прокладка   | 1                      | 1                 |            |
| 17                   |                          | Н130.05.402   | Шайба   | 1                      | 1                 |            |
| 18                   |                          | Н130.05.403   | Крышка  | 1                      | 1                 |            |
| 19                   |                          | Н130.05.605   | Гайка   | 1                      | 1                 |            |
| 20                   |                          | Н129.00.419   | Прокладка   | 1                      | 1                 |            |
|                      |                          | Н129.00.419-01  | Прокладка   | 1                      | 1                 |            |
| 21                   |                          | Н129.00.421   | Шайба   | 1                      | 1                 |            |
| 22                   |                          |   | Рычаг регулировочный 105.082.01.070-02У<br>ТУ 23.7.086-020-90 | 1                      | 1                 |            |
| 23                   |                          |   | Подшипник 7509 ТУ37.006.162-89                                | 1                      | 1                 |            |
| 24                   |                          |   | Подшипник 7511 ТУ37.006.162-89                                | 1                      | 1                 |            |
| 25                   |                          | ШТ-3000.02.05.000   | Полуось (левая)   | 1                      | 1                 |            |
|                      |                          | ШТ-3000.02.05.000-01  | Полуось (правая)  | 1                      | 1                 |            |

| 1  | 2                 | 3                  | 4   | 5  | 6  | 7                         |
|----|-------------------|--------------------|---|----|----|---------------------------|
| 26 |                   |                    | Тормоз 330x70-13 У1 105.042.09.000-28                         |    |    |                           |
|    |                   |                    | ТУ-23.7.086-004-89 (левый)                                    | 1  | 1  |                           |
|    |                   |                    | Тормоз 330x70-12 У1 105.042.09.000-26                         |    |    |                           |
|    |                   |                    | ТУ-23.7.086-004-89 (правый)                                   | 1  | 1  |                           |
| 27 | ШТ-3000.04.00.000 |                    | Система тормозная   | 1  | 1  | Рисунок 3                 |
| 28 |                   | МЖТ-Ф-6.08.06.000  | Ресивер 25  | 1  | 1  |                           |
| 29 |                   | МТТ-Ф-19.27.25.000 | Трубопровод   | 1  | 1  |                           |
| 30 |                   | 086 СТ-509         | Шайба   | 2  | 2  |                           |
| 31 |                   |                    | Гайка М22x1,5-6Н.6.019 ГОСТ 5916-70                           | 1  | 1  |                           |
| 32 |                   |                    | Кольцо 020-025-30 ГОСТ 18829-73                               | 2  | 2  |                           |
| 33 |                   |                    | Воздухораспределитель 105.069.02.000-12<br>ТУ 23.7.086.013-90 | 1  | 1  |                           |
| 34 |                   | ШТ-3000.04.07.000  | Трубопровод   | 1  | 1  |                           |
| 35 |                   | ШТ-3000.04.02.000  | Трубопровод   | 2  | 2  |                           |
| 36 |                   | ШТ-3000.04.01.000  | Трубопровод   | 1  | 1  |                           |
| 37 |                   | ШТ-3000.04.06.000  | Трубопровод   | 1  | 1  |                           |
| 38 |                   | ШТ-3000.04.00.604  | Переходник  | 1  | 1  |                           |
| 39 |                   | ПРТ-7.06.04.000    | Угольник ввертной   | 2  | 2  |                           |
| 40 |                   | ПРТ-10.30.030      | Рукоятка ручного тормоза                                      | 1  | 1  |                           |
| 41 |                   | 12.351.1310        | Фильтр магистральный  | 1  | 1  | Доп. замена на<br>поз. 76 |
| 42 |                   | 086СТ-13.000       | Строп   | 1  | 1  | l=1880                    |
| 43 |                   | 086СТ-13.000-02    | Строп   | 1  | 1  | l=1030                    |
| 44 |                   | ГУТ 03.104         | Ролик   | 7  | 7  |                           |
| 45 |                   | ШТ-3000.04.00.401  | Планка соединительная   | 2  | 2  |                           |
| 46 |                   | 086-СТ00-00.501    | Стремянка   | 2  | 2  |                           |
| 47 |                   | 086-СТ00-00.505    | Скоба   | 3  | 3  | Доп. замена на<br>поз. 69 |
| 48 |                   | 086-СТ-509         | Шайба   | 11 | 11 |                           |
| 49 |                   | 086-СТ-509-01      | Шайба   | 2  | 2  |                           |
| 50 |                   | ШТ-3000.04.00.601  | Штуцер  | 2  | 2  |                           |
| 51 |                   | ШТ-3000.04.00.602  | Угольник  | 1  | 1  |                           |

| 1  | 2 | 3                   | 4   | 5  | 6  | 7                      |
|----|---|---------------------|---|----|----|------------------------|
| 52 |   | ШТ-3000.04.00.603   | Втулка  | 2  | 2  |                        |
| 53 |   | 086-СТ00-00.603     | Штуцер  | 1  | 1  |                        |
| 54 |   | МТТ-Ф-19.27.00.603  | Штуцер  | 1  | 1  |                        |
| 55 |   | ПРТ-7.06.04.602     | Гайка   | 2  | 2  |                        |
| 56 |   | ПРТ-10.13.618       | Переходник  | 1  | 1  |                        |
| 57 |   | МЖТ 10.00.00.616-01 | Ось   | 7  | 7  |                        |
| 58 |   |                     | Болт М8-6gx50.58.019 ГОСТ 7798-70                               | 2  | 2  |                        |
| 59 |   |                     | Болт М12-6gx40.58.019 ГОСТ 7798-70                              | 2  | 2  |                        |
| 60 |   |                     | Гайка М6-6Н.6.019 ГОСТ 5915-70                                  | 3  | 3  |                        |
| 61 |   |                     | Гайка М8-6Н.6.019 ГОСТ 5915-70                                  | 2  | 2  |                        |
| 62 |   |                     | Гайка М12-6Н.6.019 ГОСТ 5915-70                                 | 2  | 2  |                        |
| 63 |   |                     | Гайка М18x1,5-6Н.04.019 ГОСТ 5916-70                            | 4  | 4  |                        |
| 64 |   |                     | Гайка М20x1,5-6Н.04.019 ГОСТ 5916-70                            | 1  | 1  |                        |
| 65 |   |                     | Шайба 6.65Г.05 ГОСТ 6402-70                                     | 3  | 3  |                        |
| 66 |   |                     | Шайба 8.65Г.05 ГОСТ 6402-70                                     | 2  | 2  |                        |
| 67 |   |                     | Шайба 12.65Г.05 ГОСТ 6402-70                                    | 2  | 2  |                        |
| 68 |   |                     | Шайба С12.02.Ст3.019  | 21 | 21 |                        |
| 69 |   |                     | Скоба 1-12 2,5x30 ОСТ 105-328-77                                | 3  | 3  | Доп. замена на поз. 47 |
| 70 |   |                     | Шплинт 3,2x20.019 ГОСТ 397-79                                   | 9  | 9  |                        |
| 71 |   |                     | Штифт 16m6x45 ГОСТ 3128-70                                      | 1  | 1  |                        |
| 72 |   |                     | Шланг тормозной 105.069.41.000 У1<br>ТУ 23.7.086-025-91         | 2  | 2  | l=700                  |
| 73 |   |                     | Шланг тормозной 105.069.46.000-01<br>ТУ 23.7.086-025-91         | 1  | 1  | l=1500                 |
| 74 |   |                     | Кольцо 013-016-19-2-2 ГОСТ 18829-73                             | 2  | 2  |                        |
| 75 |   |                     | Кольцо 020-025-30-2-4 ГОСТ 18829-73                             | 11 | 11 |                        |
| 76 |   |                     | Фильтр магистральный 105.069.04.000<br>ТУ 23.7.086-014-90       | 1  | 1  | Доп. замена на поз. 41 |
| 77 |   |                     | Клапан контрольного вывода<br>105.069.05.000 ТУ 23.7.086-015-90 | 1  | 1  |                        |
| 78 |   |                     | Головка соединительная В 105.069.51.000<br>ТУ 23.118.343-93     | 1  | 1  |                        |

| 1  | 2               | 3                     | 4                                 | 5 | 6 | 7         |
|----|-----------------|-----------------------|-----------------------------------|---|---|-----------|
| 79 |                 | 100.351.9010-01       | Камера тормозная                  | 2 | 2 |           |
| 80 | ПСТ-9.01.11.000 |                       | Опора                             | 1 | 1 | Рисунок 4 |
| 81 |                 | ПСТ-9.01.11.010       | Шток                              | 1 | 1 |           |
| 82 |                 | ПСТ-9.01.11.070       | Рукоятка                          | 1 | 1 |           |
| 83 |                 | ПСТ-9.01.11.060       | Стакан                            | 1 | 1 |           |
| 84 |                 | ПСТ-9.01.11.602       | Винт                              | 1 | 1 |           |
| 85 |                 | ПСТ-9.01.11.604       | Гайка                             | 1 | 1 |           |
| 86 |                 | ПСТ-9.01.11.606       | Фиксатор                          | 1 | 1 |           |
| 87 |                 |                       | Гайка М10-6Н.6.019 ГОСТ 5915-70   | 1 | 1 |           |
| 88 |                 |                       | Маслёнка 1.2.Ц6 ГОСТ 19853-74     | 1 | 1 |           |
| 89 |                 |                       | Штифт 10x50.65Г ГОСТ 14229-78     | 2 | 2 |           |
| 90 |                 |                       | Подшипник 8206 ГОСТ 7872-89       | 1 | 1 |           |
| 91 |                 | ШТ-3000.07.00.000     | Растяжка                          | 1 | 1 |           |
| 92 |                 | МТГ-Ф-11.37.25.000-02 | Вал карданный                     | 1 | 1 |           |
| 93 |                 | ШТ-3000.00.00.601     | Вал промежуточный                 | 1 | 1 | Рисунок 5 |
| 94 |                 | ШТ-3000.00.00.401     | Крышка                            | 2 | 2 |           |
| 95 |                 |                       | Болт М8-6gx20.58.019 ГОСТ 7798-70 | 4 | 4 |           |
| 96 |                 |                       | Шайба 8.65Г.05 ГОСТ 6402-70       | 4 | 4 |           |
| 97 |                 |                       | Подшипник 80209 ГОСТ 7242-81      | 2 | 2 |           |

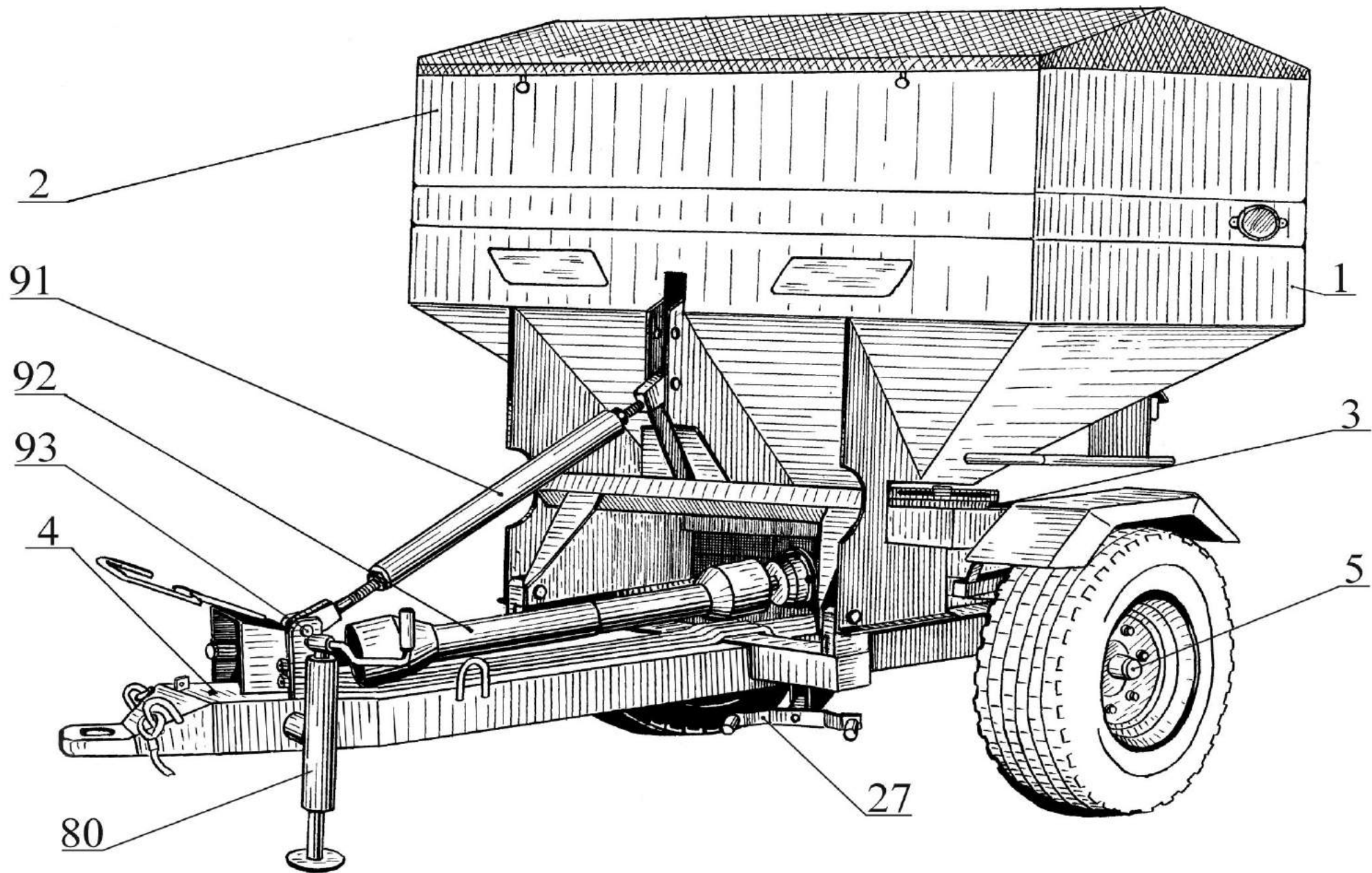


Рисунок 1 – Рассеиватель удобрений минеральных РУ-3000



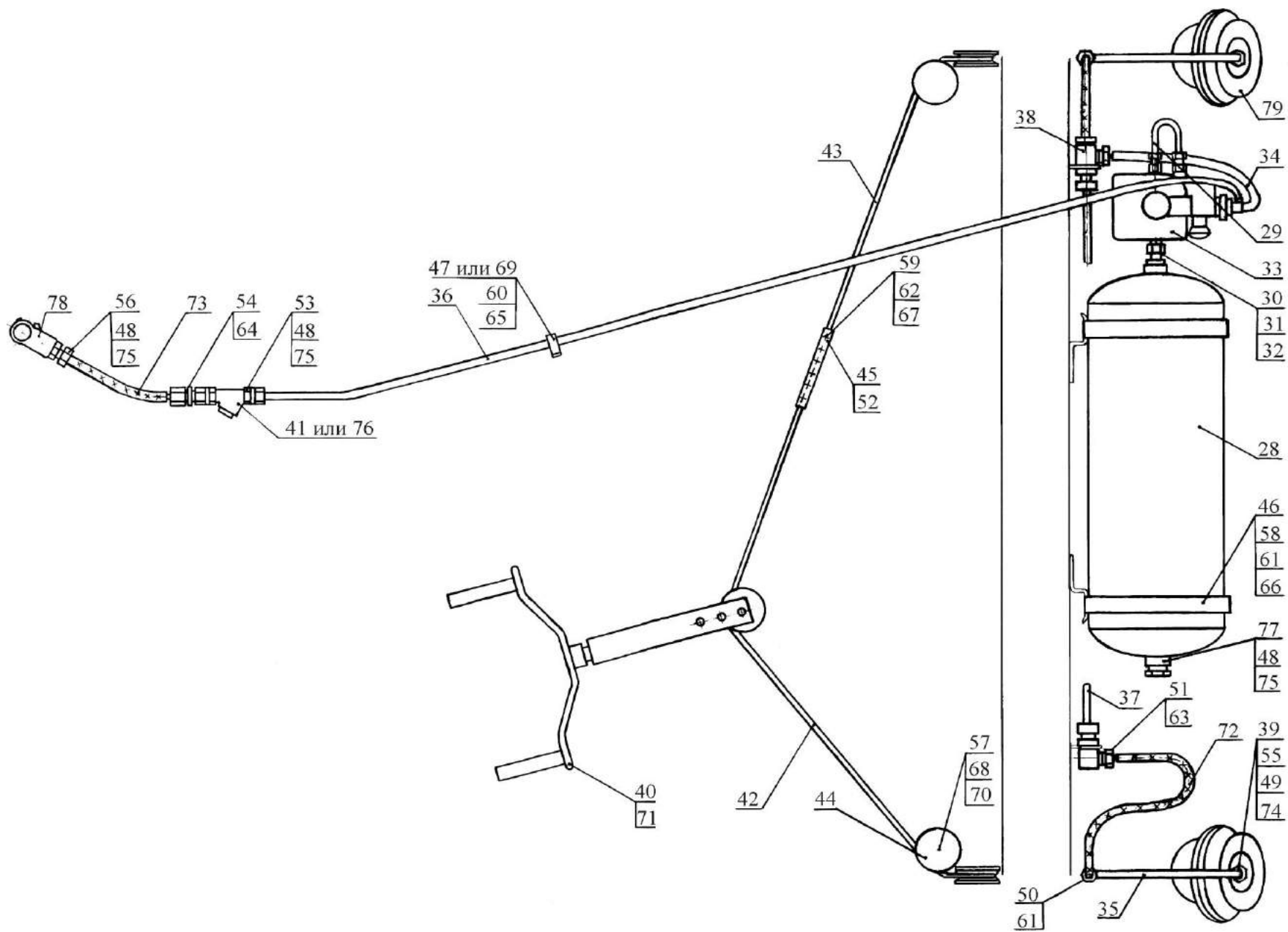


Рисунок 3 – Система тормозная ШТ-3000.04.00.000



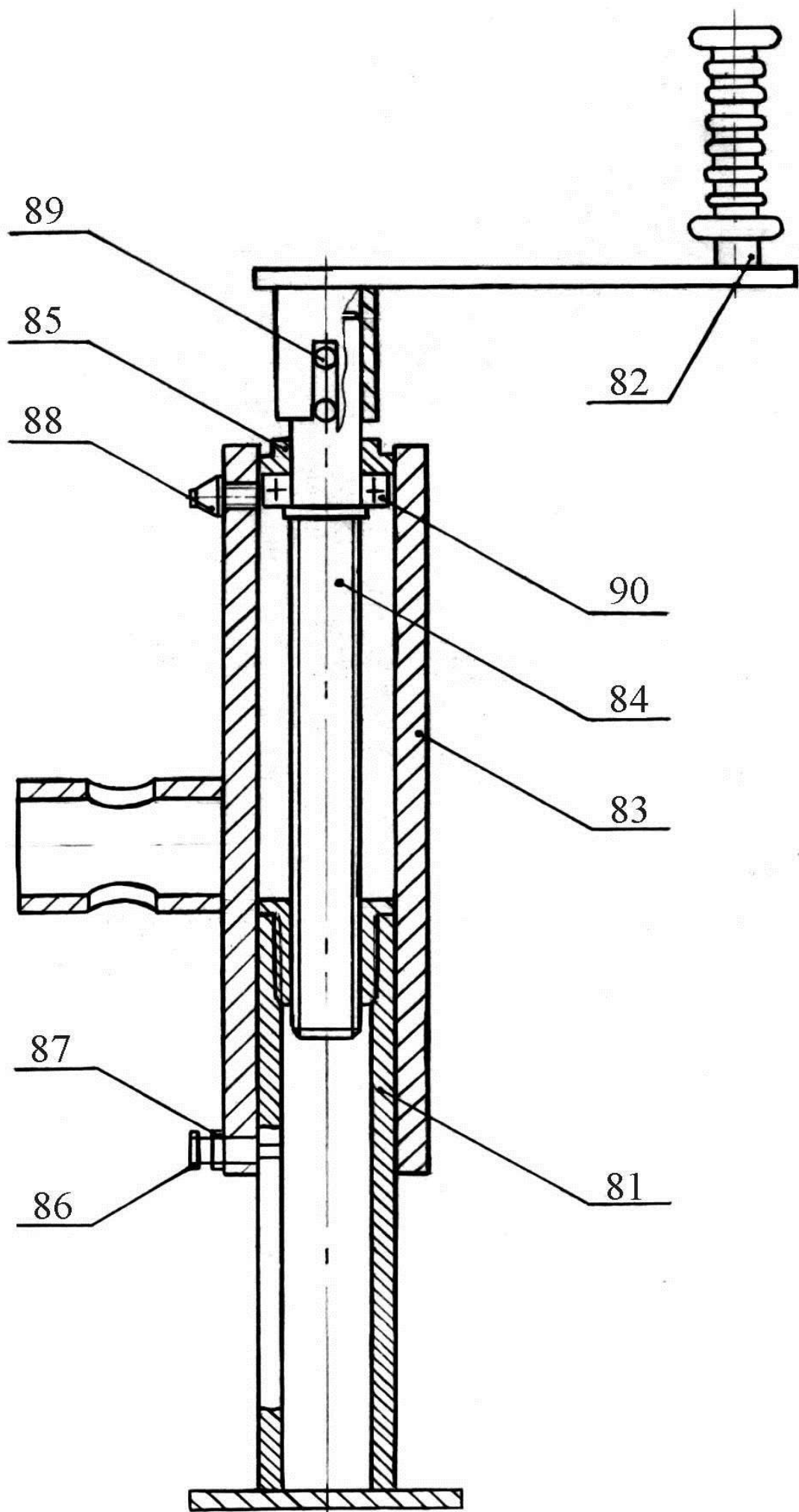


Рисунок 4 – Опора ПСТ-9.01.11.000

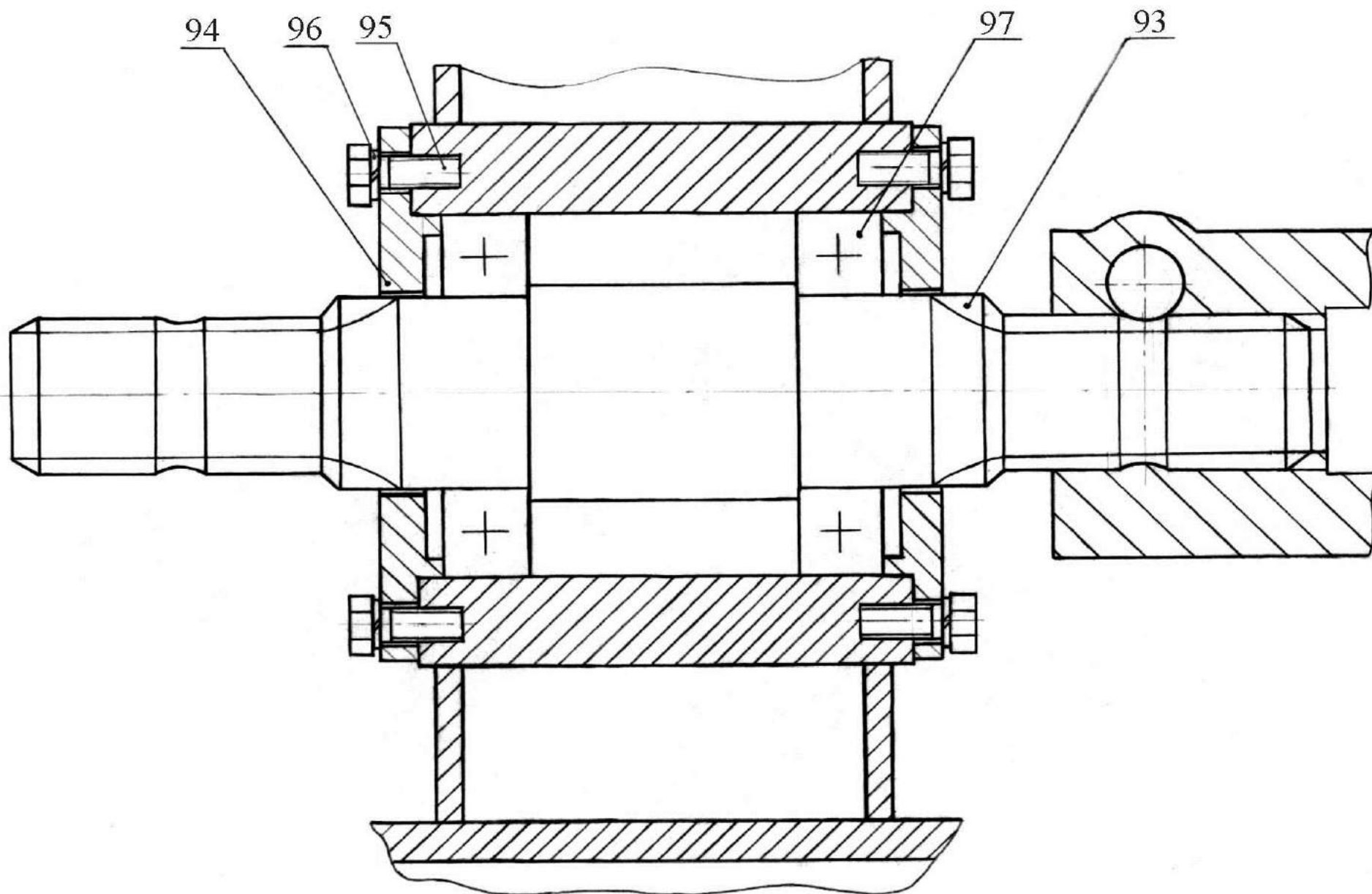


Рисунок 5 – Вал промежуточный (в сборе)

Перечень подшипников и манжет, входящих в  
 рассеиватель удобрений минеральных РУ-1600

| № позиции<br>на рисунке | Обозначение | Наименование             | Кол-во в<br>сбор.<br>единице | Кол-во<br>на<br>изделие | Примечание |
|-------------------------|-------------|--------------------------|------------------------------|-------------------------|------------|
|                         |             | Подшипники:              |                              |                         |            |
| 1                       |             | 180504 ГОСТ 8882-75      | 4                            | 4                       |            |
| 2                       |             | 180508 ГОСТ 8882-75      | 2                            | 2                       |            |
| 3                       |             | 180113 ГОСТ 8882-75      | 1                            | 1                       |            |
| 4                       |             | 207 ГОСТ 8338-75         | 6                            | 6                       |            |
| 5                       |             | 7509 ТУ 37.006.162-89    | 1                            | 2                       |            |
| 6                       |             | 7511 ТУ 37.006.162-89    | 1                            | 2                       |            |
| 7                       |             | 80205 ГОСТ 7242-81       | 2                            | 2                       |            |
|                         |             | Манжеты:                 |                              |                         |            |
| 8                       |             | 1.1-55x80-4 ГОСТ 8752-79 | 1                            | 1                       |            |
| 9                       |             | 1.1-55x80-1 ГОСТ 8752-79 | 2                            | 2                       |            |

Схема расположения подшипников и манжет входящих в сборочные единицы рассеивателя удобрений минеральных РУ-3000

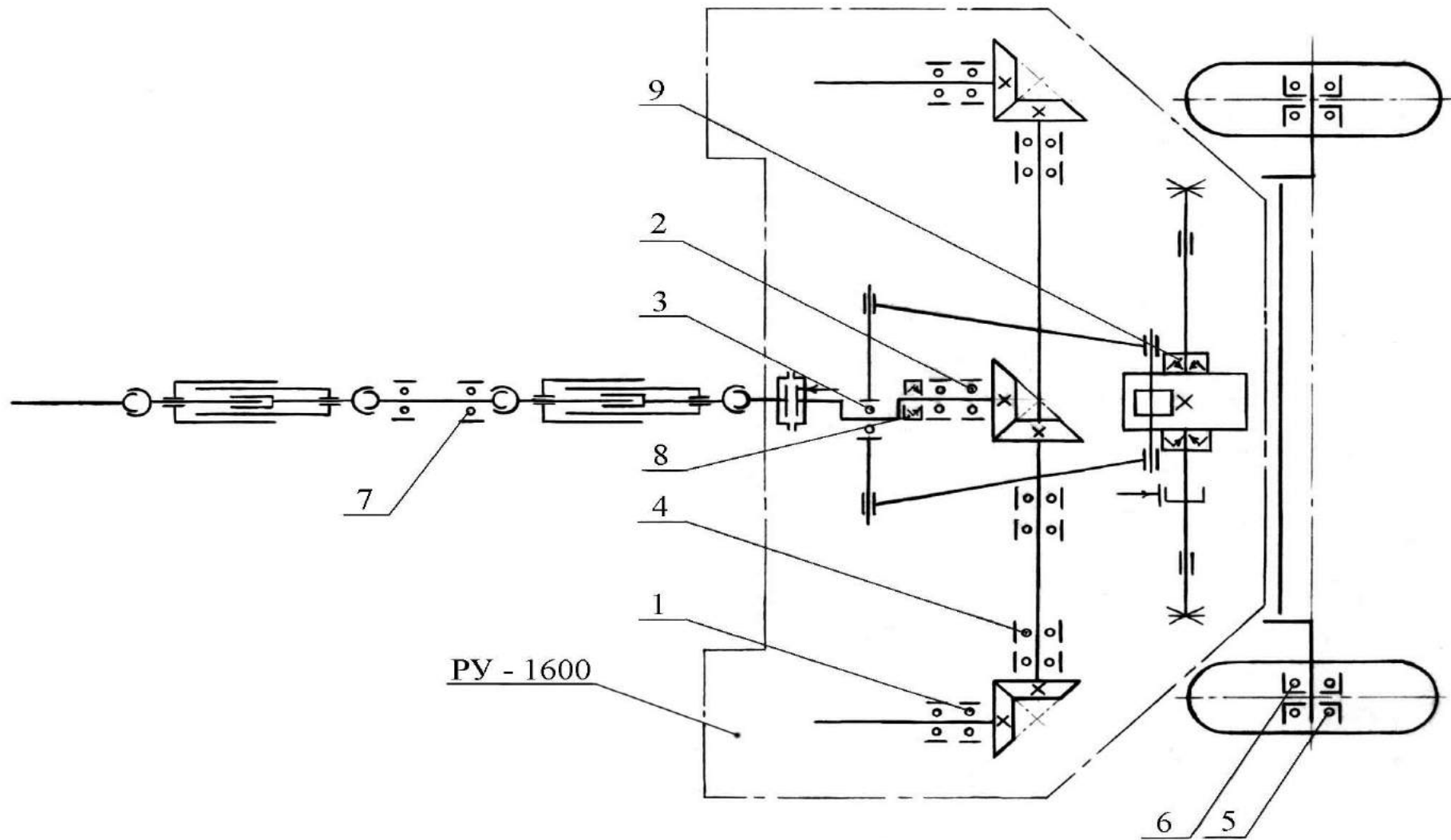


Рисунок 6